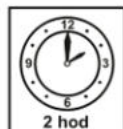
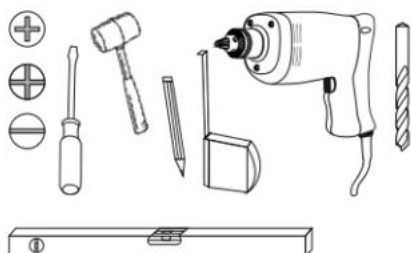
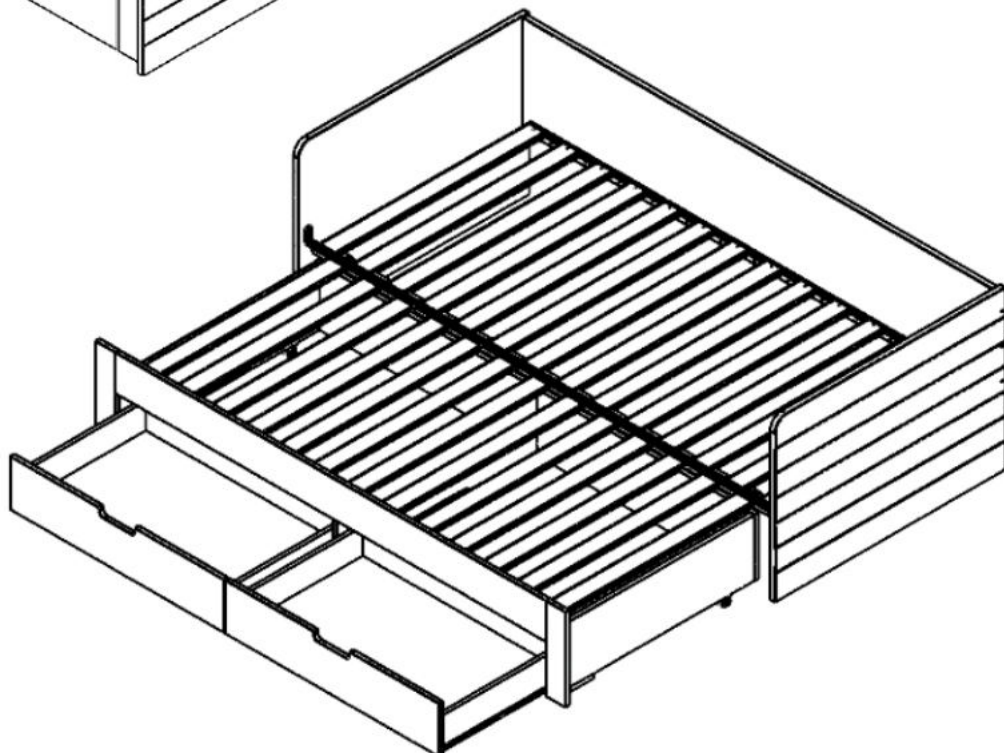
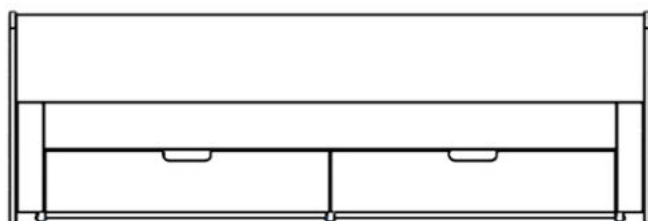
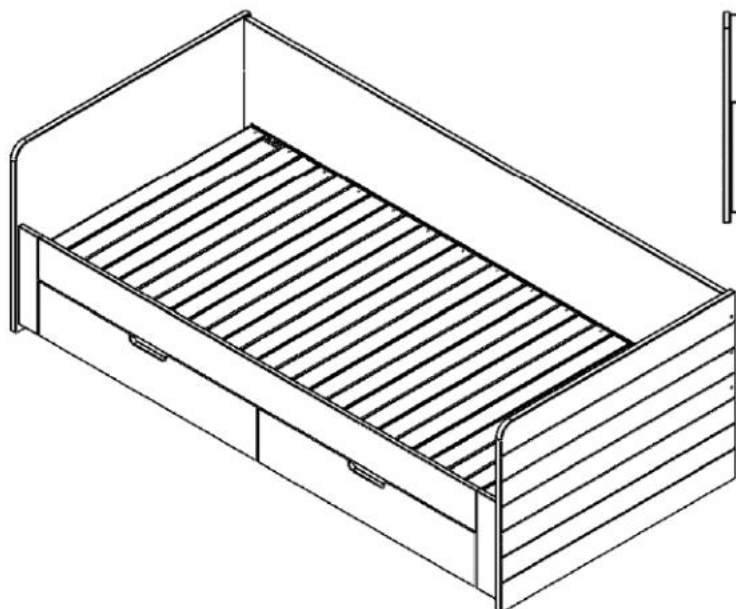


ANTONY

90x200
980-1844x670x2044 mm



SK Utiahnúť
CZ Utáhnout
SI Zategnit
HU Meghúzni
HR Zategnuti
RO Strângeți

SK Zatlačiť
CZ Zatlačit
SI Potisnit
HU Benyomni
HR Pritisnuti
RO Împingeți



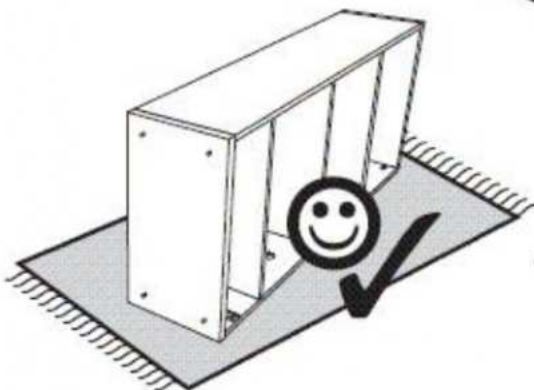
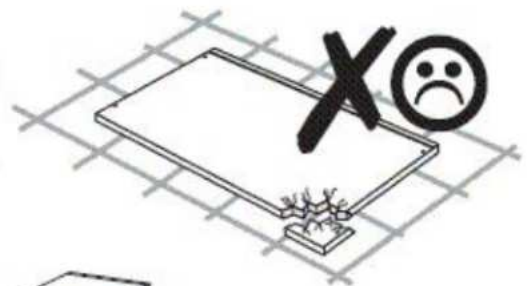
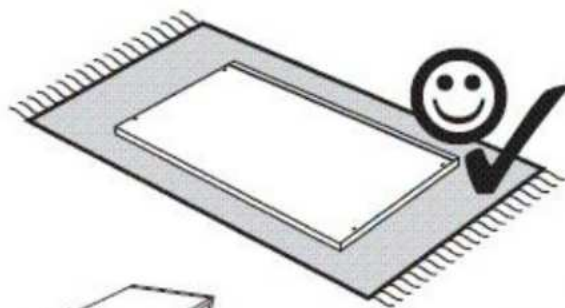
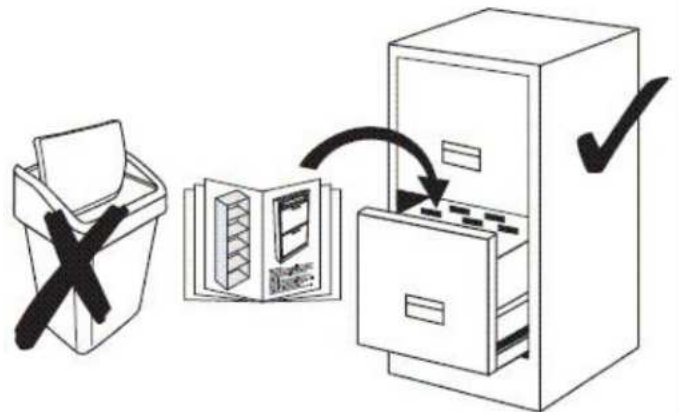
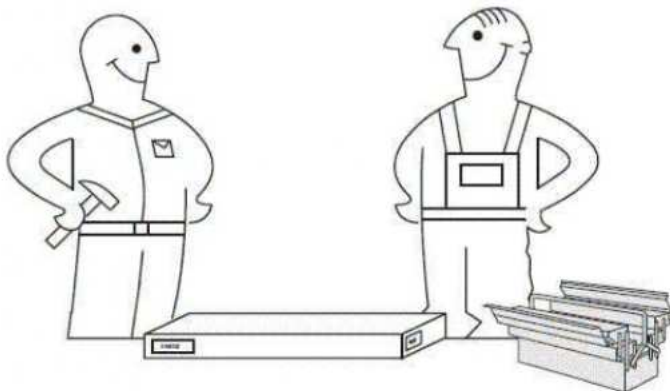
SK Zmerať
CZ Změřit
SI izmërit
HU Lemérni
HR Izmjeriti
RO Măsurăți

SK Stlačiť
CZ Zmáčknout
SI Stisnit
HU Megnyomni
HR Stisnuti
RO Apăsăți

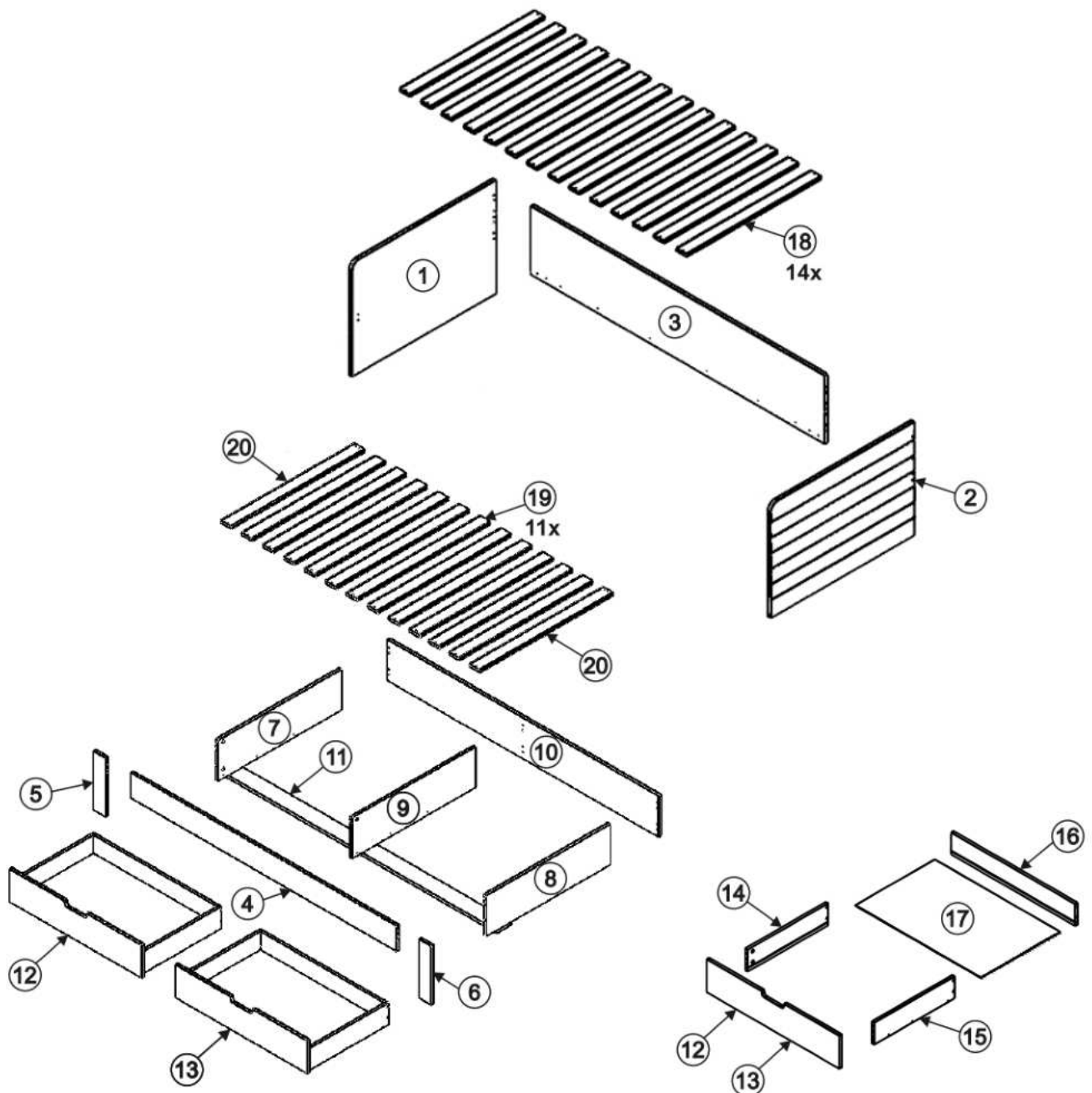


SK Zatlať
CZ Zatlouct
SI Udarit s kladivom
HU Beütni
HR Zabiti
RO Împingeți

SK Otočiť - Prevrátiť
CZ Otočit - Převrátit
SI Obrnit - Prevrnit
HU Megfordítani - Felborítani
HR Okrenuti - Preokrenuti
RO Răsuciți - Întoarceți

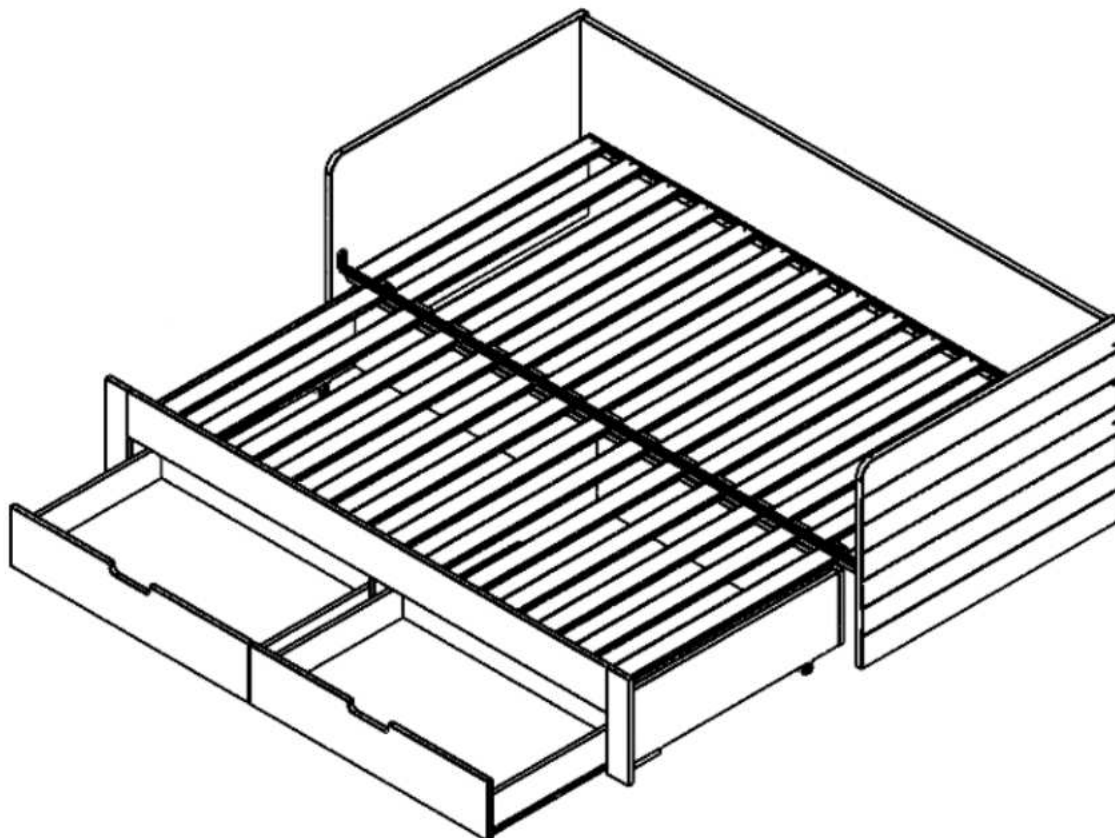


SK	Na čistenie nepoužívajte abrazívne čistiace prostriedky!
CZ	K čištění nepoužívejte abrazivní čisticí prostředky!
SI	Za čiščenje ne uporabljajte abrazivnih čistilnih sredstev!
HU	Ne használjon súroló hatású tisztítószereket a tisztításhoz!
HR	Za čišćenje nemojte koristiti abrazivna sredstva za čišćenje!
RO	Nu folosiți agenți de curățare abrazivi pentru curățare!

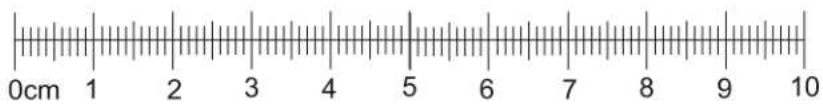


A	B (mm)		C	D
1	980	670	22	1x 2/3
2	980	670	22	1x 2/3
3	2000	404	22	1x 1/3
4	1826	152	18	1x 3/3
5	352	84	18	1x 1/3
6	352	84	18	1x 1/3
7	849	242	18	1x 1/3
8	849	242	18	1x 1/3
9	849	242	16	1x 1/3
10	1865	244	18	1x 3/3

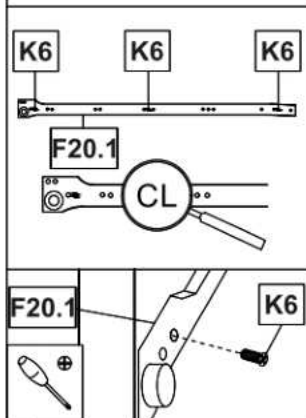
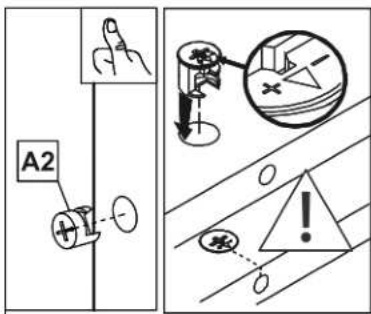
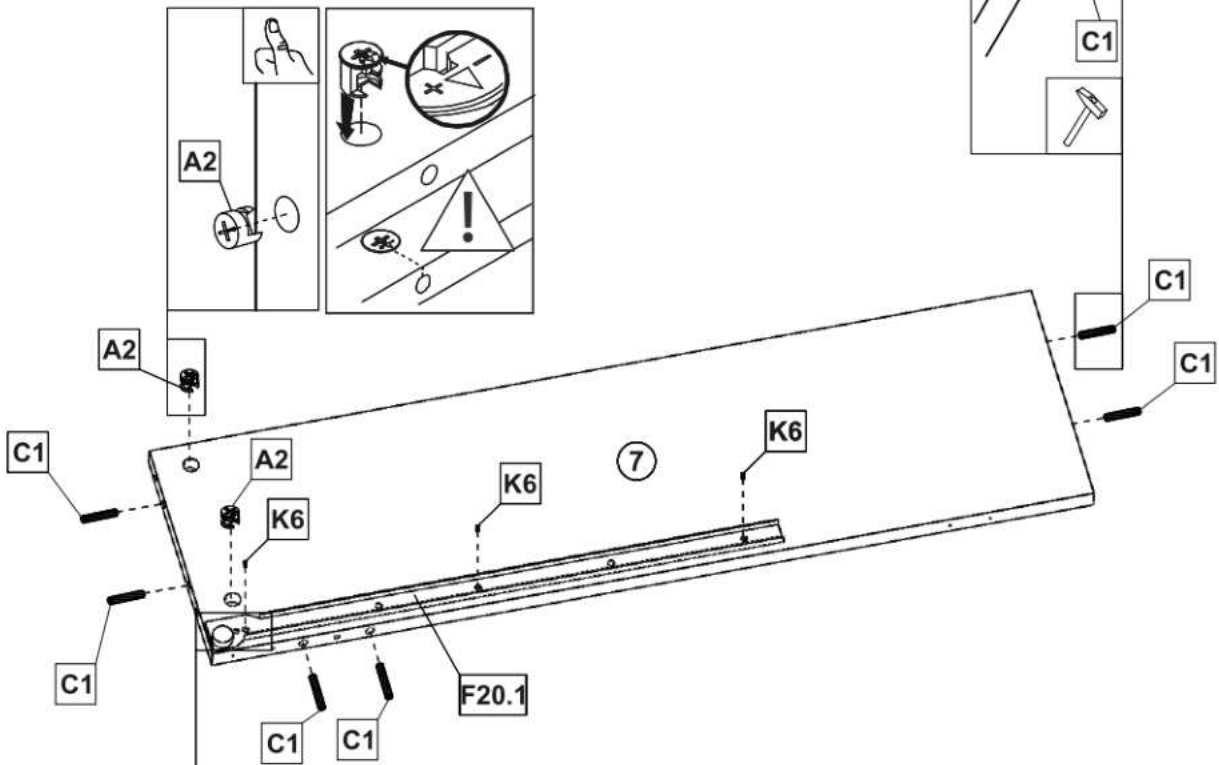
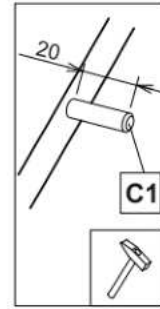
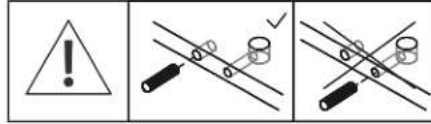
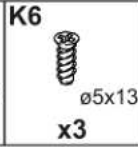
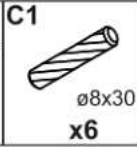
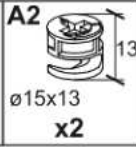
A	B (mm)		C	D
11	1862	100	18	1x 3/3
12	908	197	18	1x 3/3
13	908	197	18	1x 3/3
14	550	130	16	2x 3/3
15	550	130	16	2x 3/3
16	848	130	16	1x; 1x 1/3; 3/3
17	858	543	3	2x 2/3
18	919	68	16	14x 1/3
19	919	68	16	11x 1/3
20	919	68	16	2x 3/3









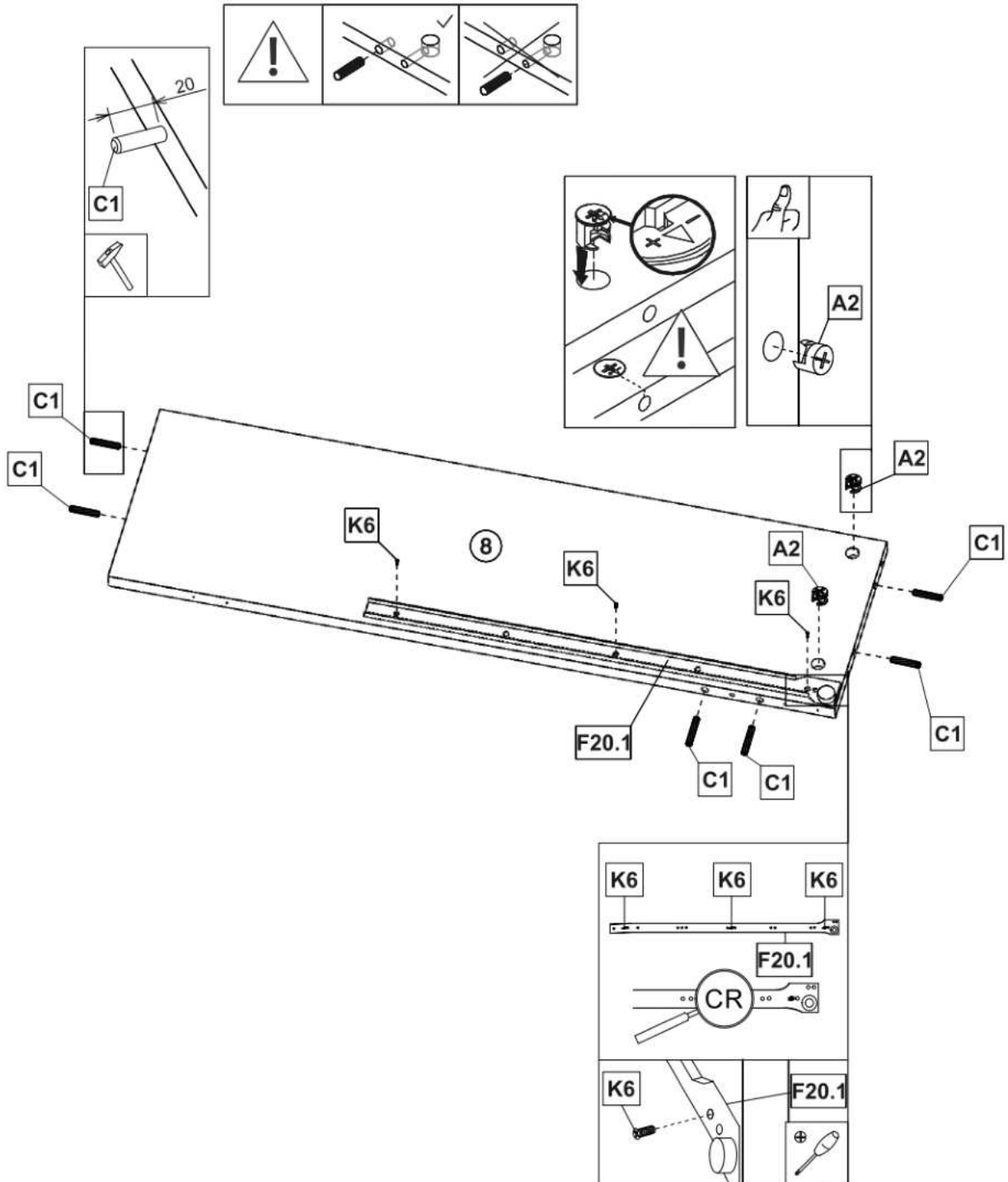
A2 $\varnothing 15 \times 13$ x8	A4 $\varnothing 15 \times 12$ x9	B2 $\varnothing 7 \times 45$ x13	B7 $\varnothing 7 \times 83$ x2	C1 $\varnothing 8 \times 30$ x20	C9 $\varnothing 8 \times 40$ x12	D5 $\varnothing 5 \times 23$ x26
E8 $\varnothing 20 \times 2$ x4	F20.1 $\varnothing 3,5 \times 550$ x2	F20.2 $\varnothing 3,5 \times 550$ x2	G1 14×15 x12	K4 $\varnothing 4 \times 13$ x12	K6 $\varnothing 5 \times 13$ x12	K9 $\varnothing 6,6 \times 14$ x38
P16 $\varnothing 3,5 \times 16$ x12	P20 $\varnothing 3,5 \times 35$ x1	P21 $\varnothing 4 \times 20$ x4	Q3 $\varnothing 30$ x6	R1 x1	S1 $\varnothing 17 \times 5$ x12	S2 $\varnothing 11 \times 4$ x6
T1 $\varnothing 7 \times 50$ x17	T2 $\varnothing 7 \times 70$ x6	W2 $\varnothing 7 \times 1$ x1	X20 55×20 x2	X21 2000×65 x1	X22.1 1935×27 x1	X22.2 1935×27 x1
X24 30×28 x2						



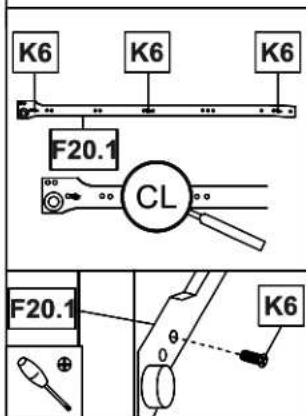
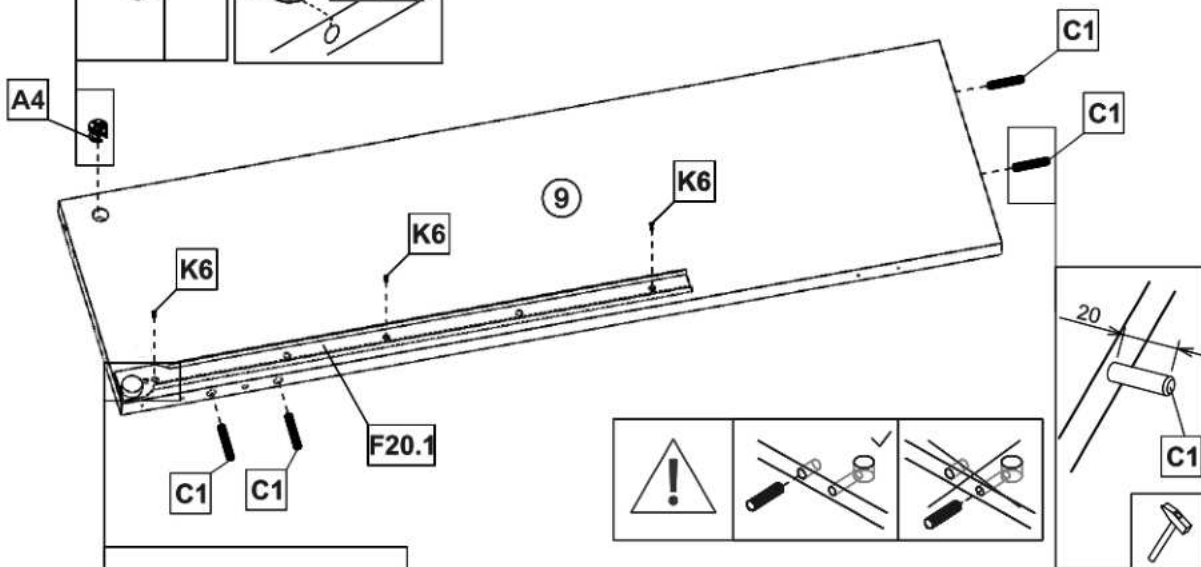
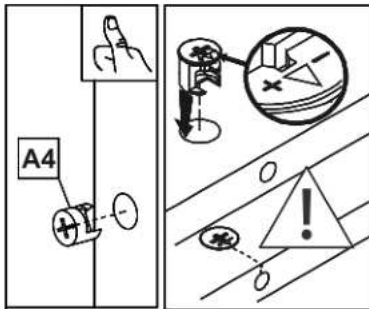
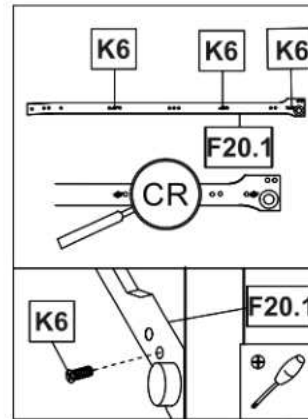
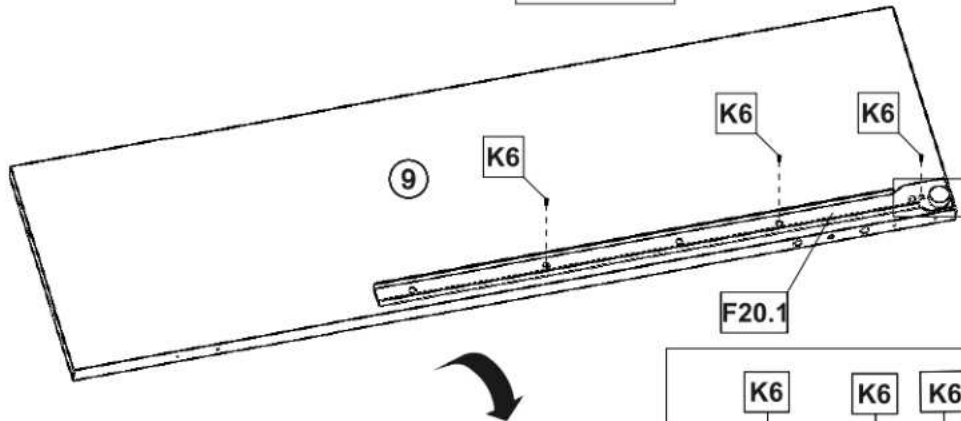
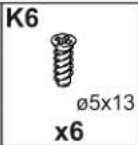
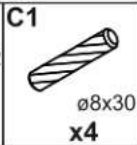
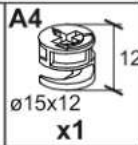
1





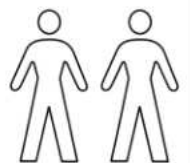
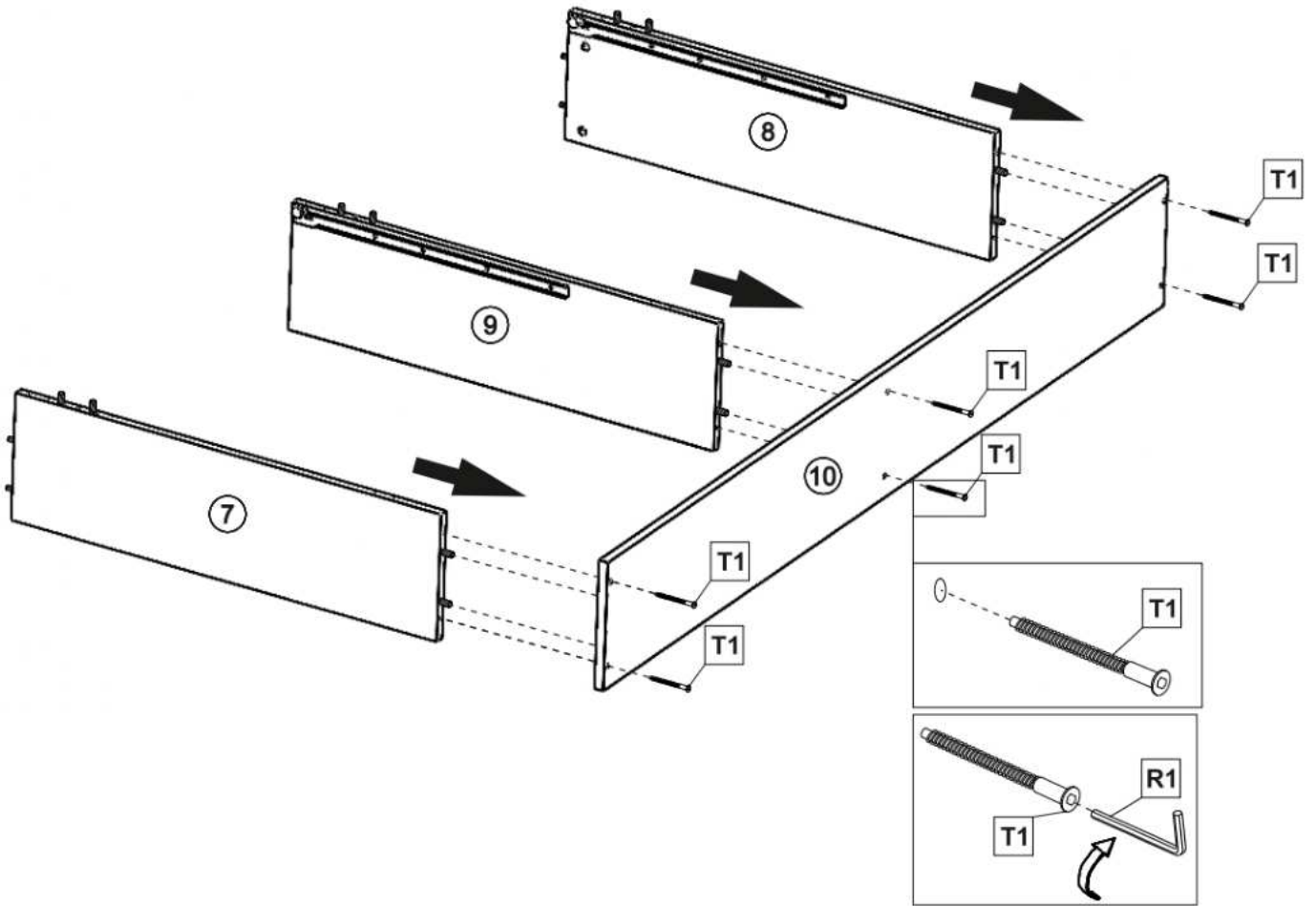
2	A2  ø15x13 x2	C1  ø8x30 x6	F20.1  R 550 x1	K6  ø5x13 x3
	 K4  ø4x13			



3

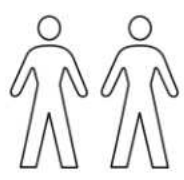
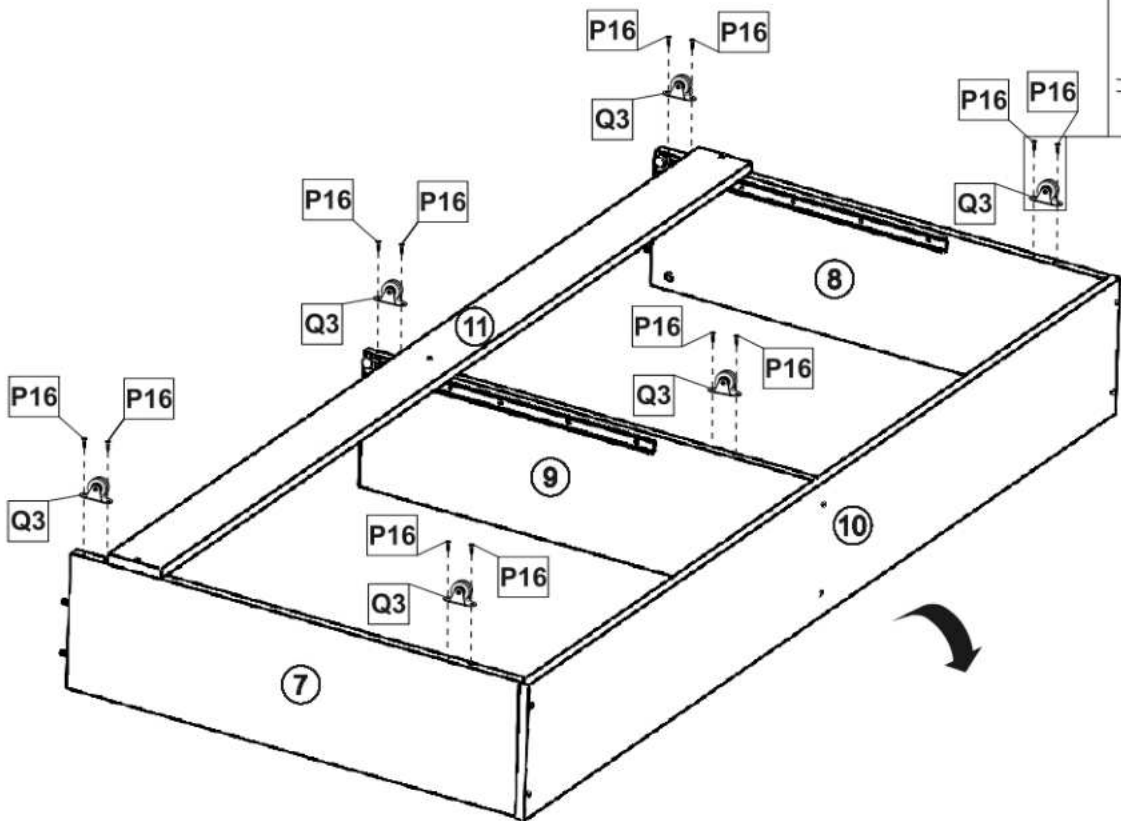
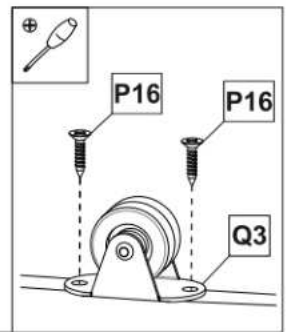
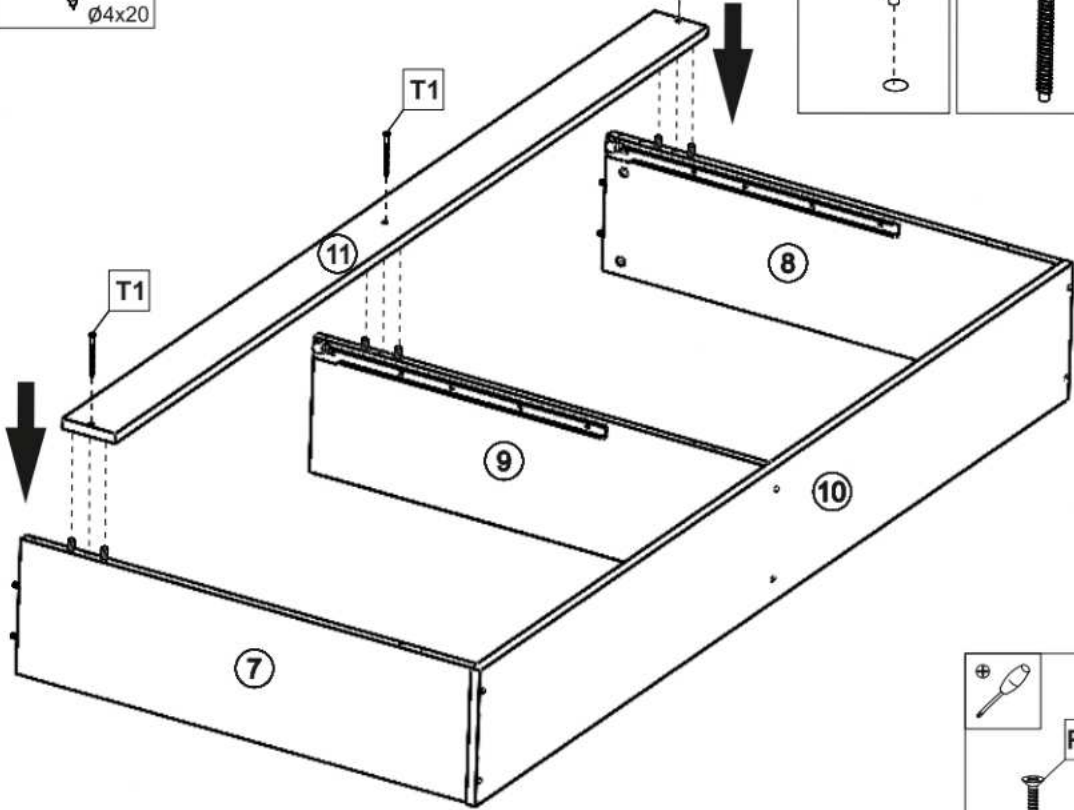
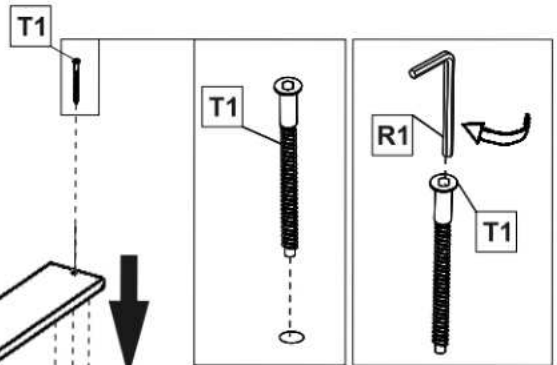


4	R1  x1	T1  ø7x50 x6
----------	---	--



5

P16 Ø3,5x16 x12	Q3 Ø30 x6	R1 4 x1	T1 Ø7x50 x3
------------------------------	------------------------	----------------------	--------------------------



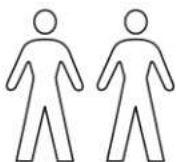
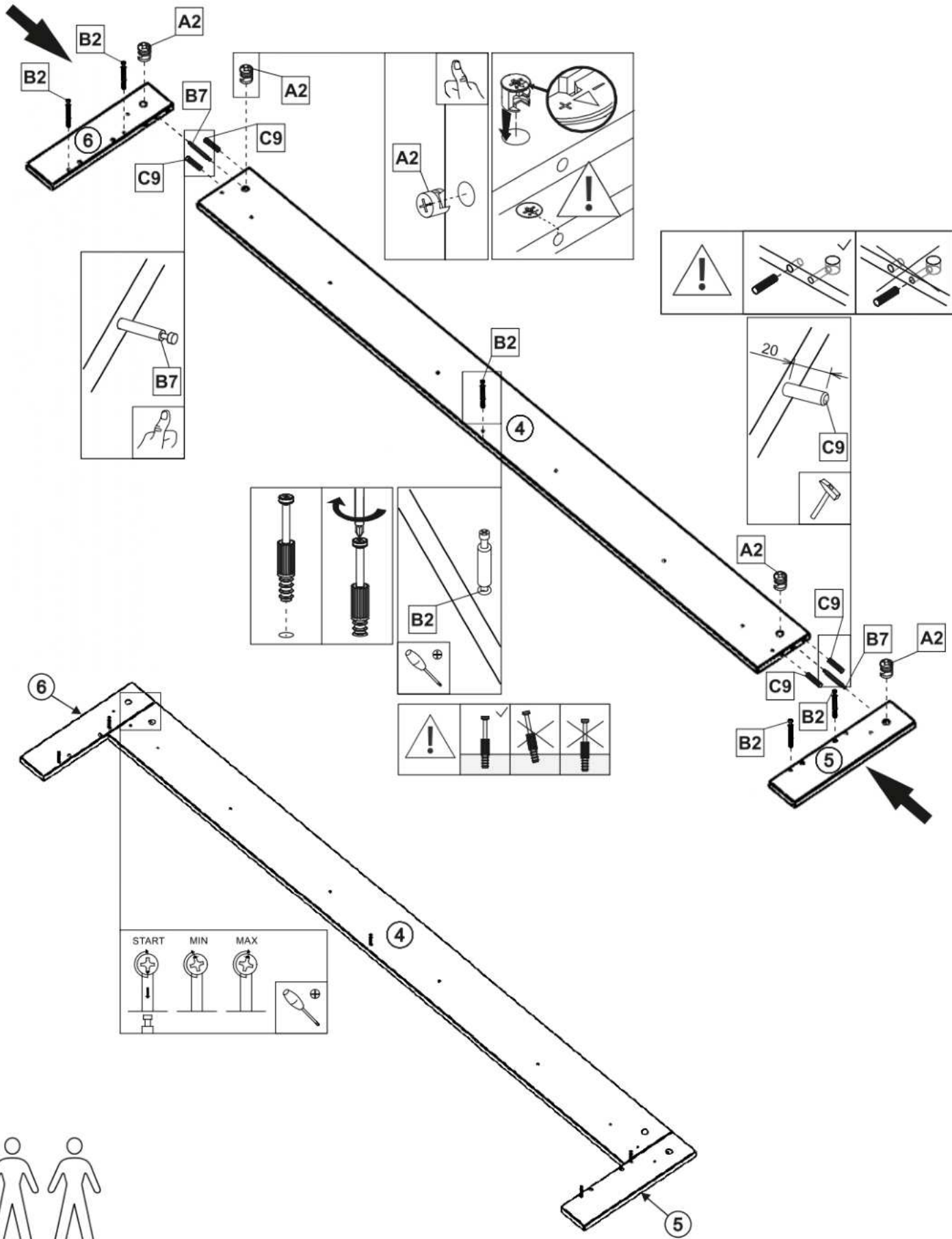
6

A2
ø15x13
x4

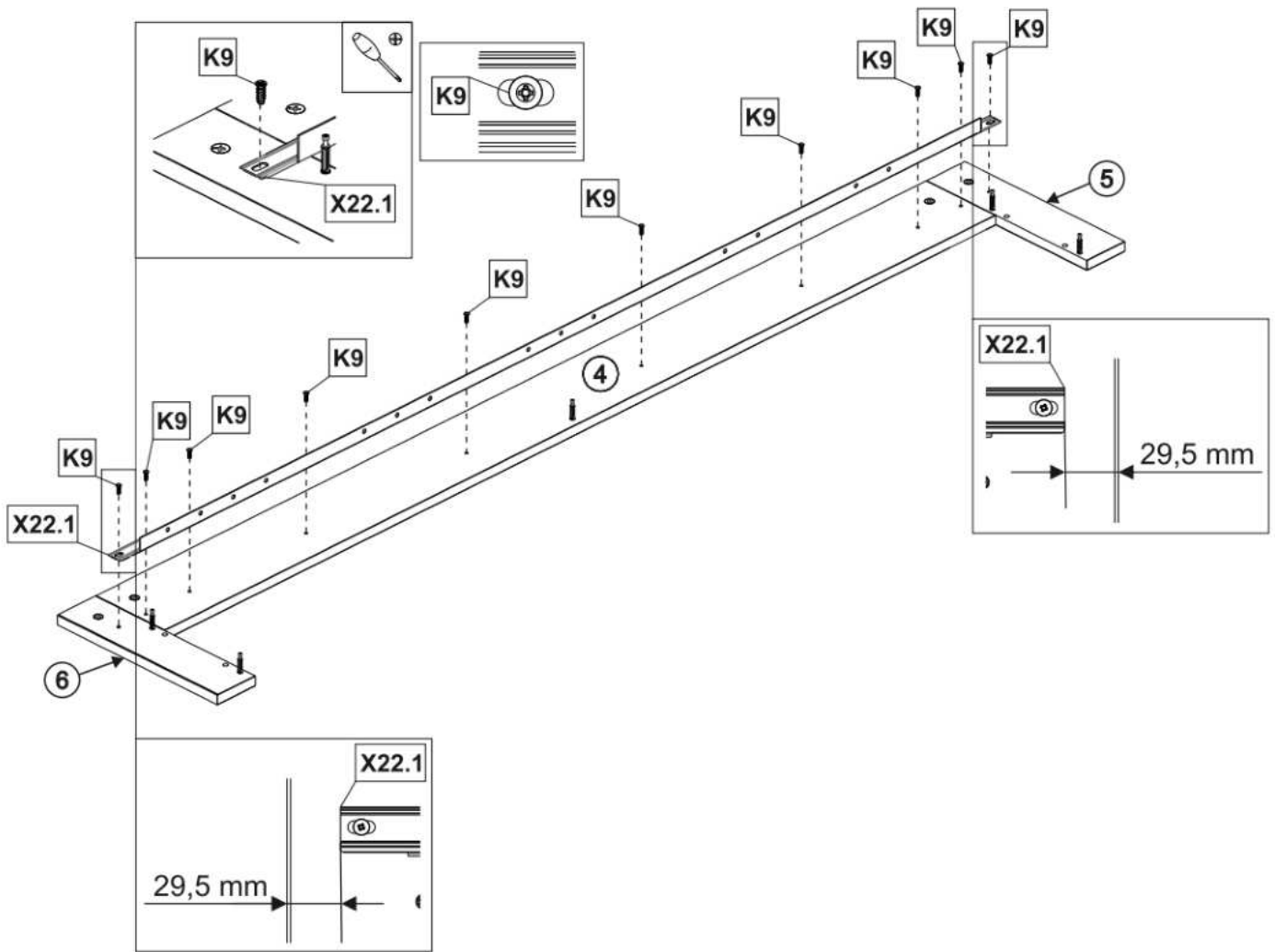
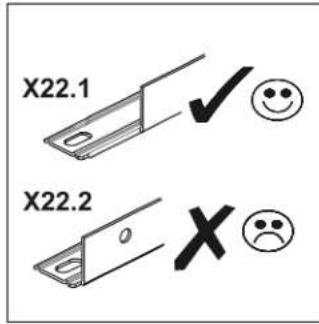
B2
ø7x45
x5



B7
ø7x83
x2

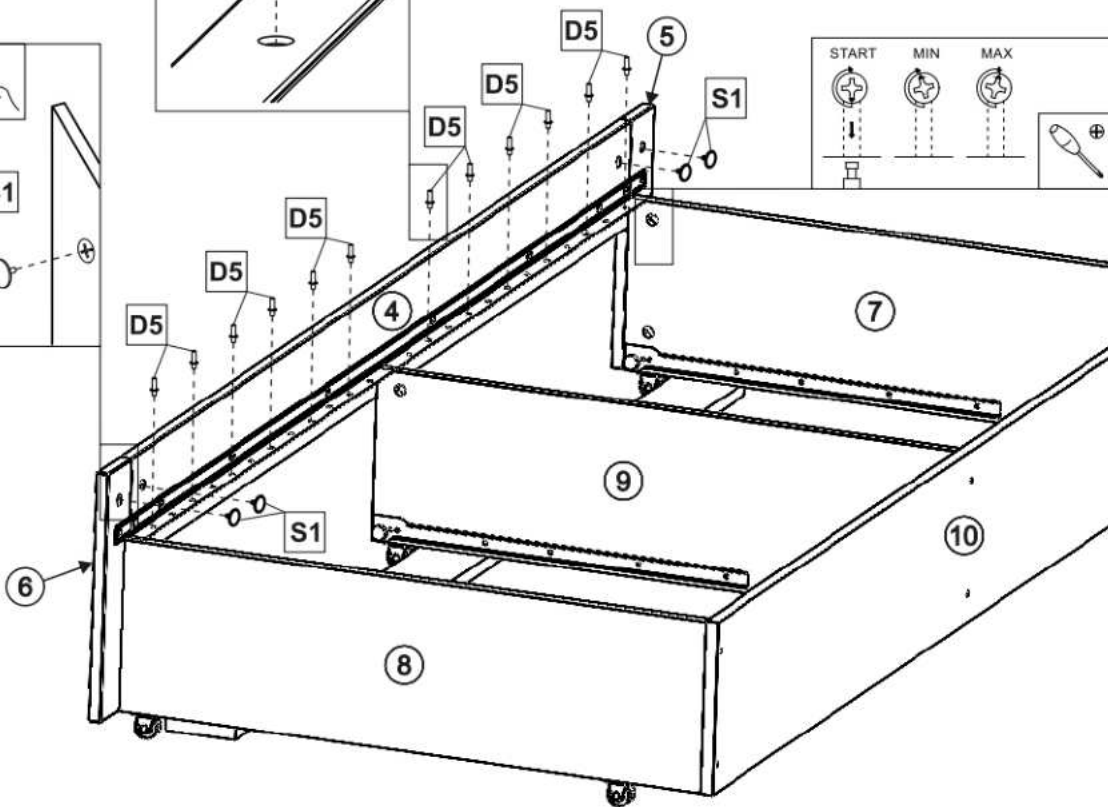
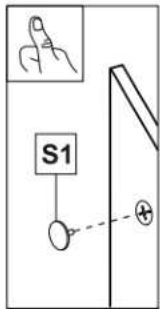
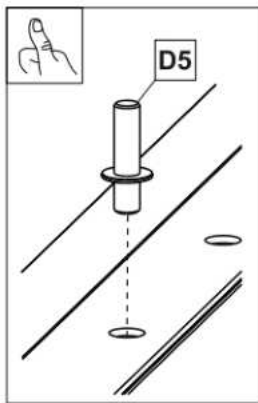
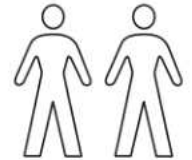
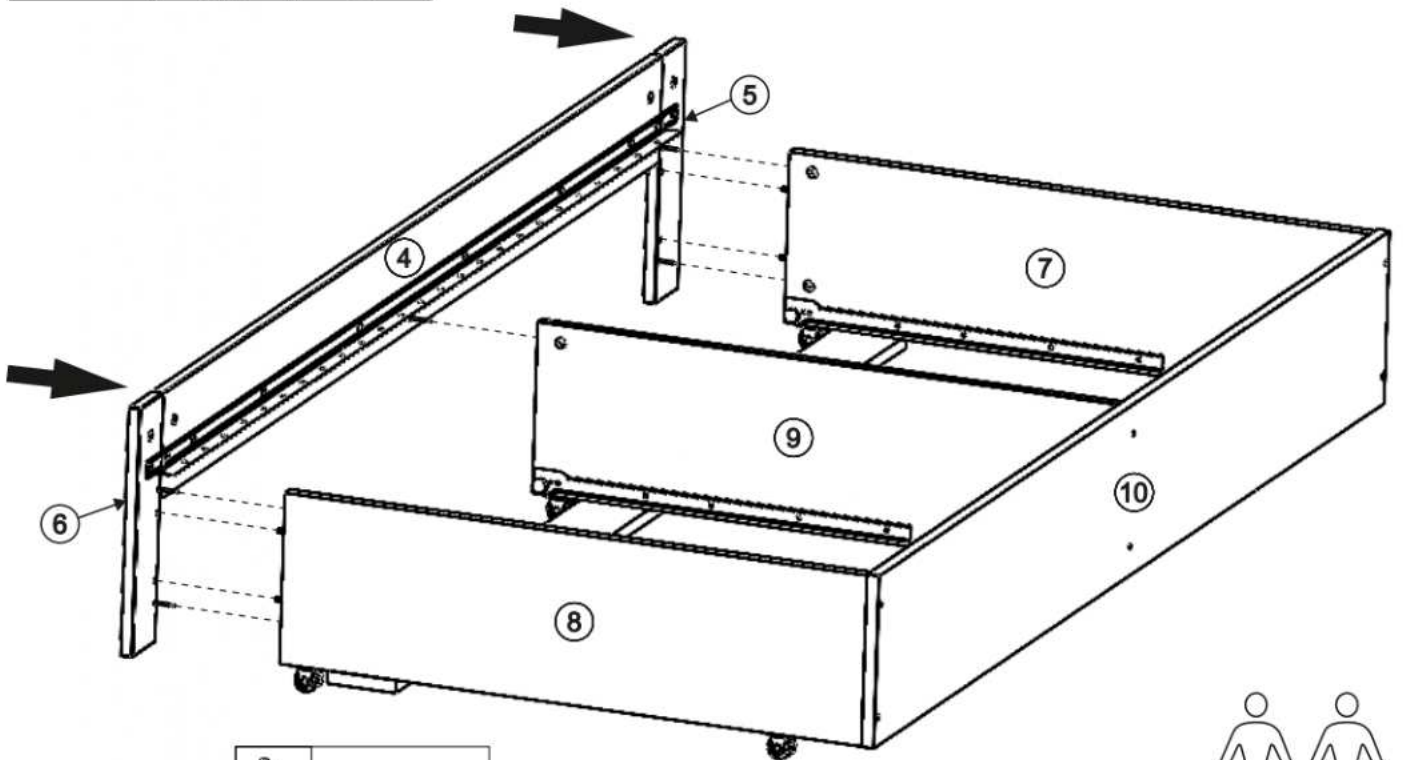
C9
ø8x40
x4



7	K9 ø6,6x14 x10	X22.1 1935x27 x1



8	D5	S1
	 ø5x23 x12	 ø17x5 x4



9

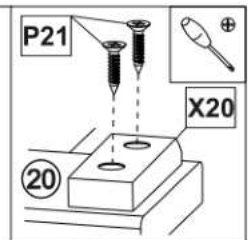
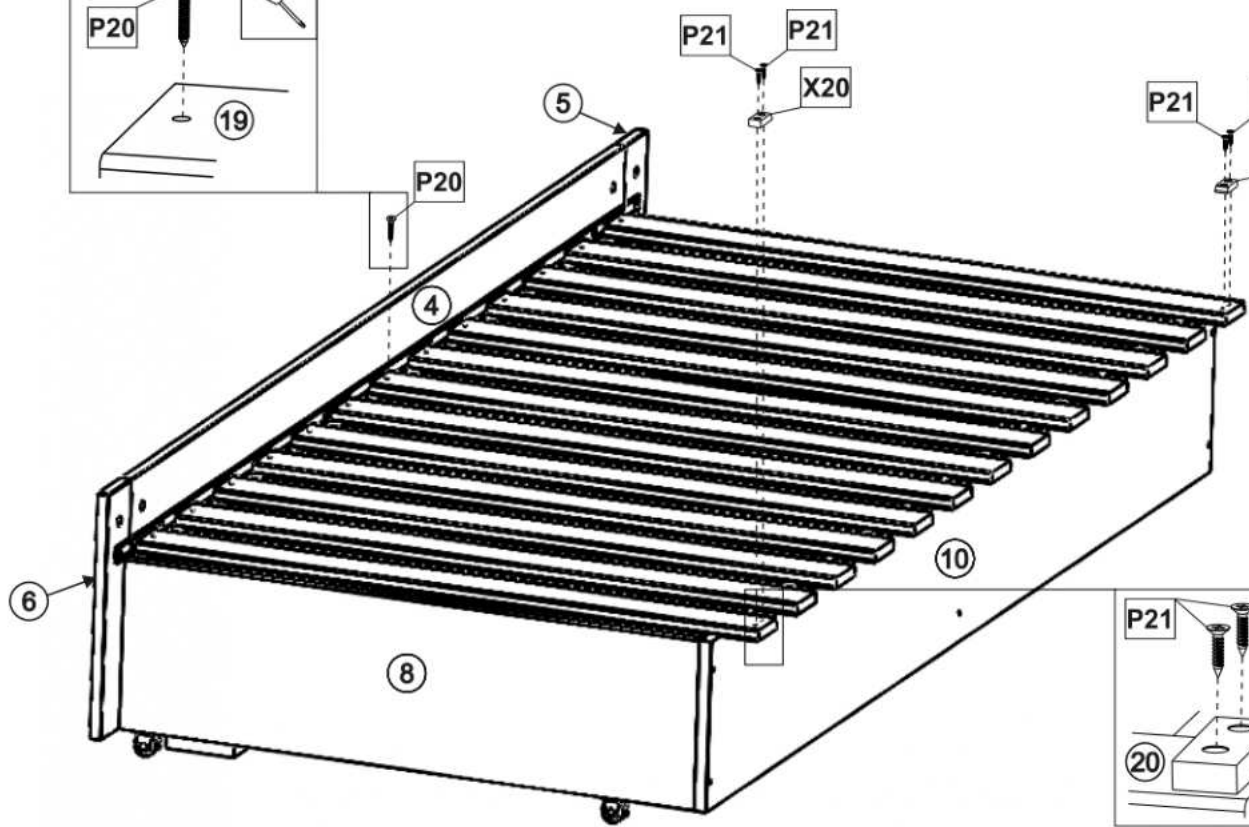
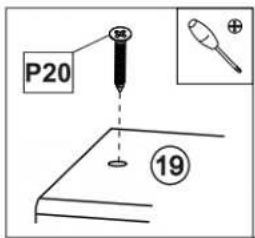
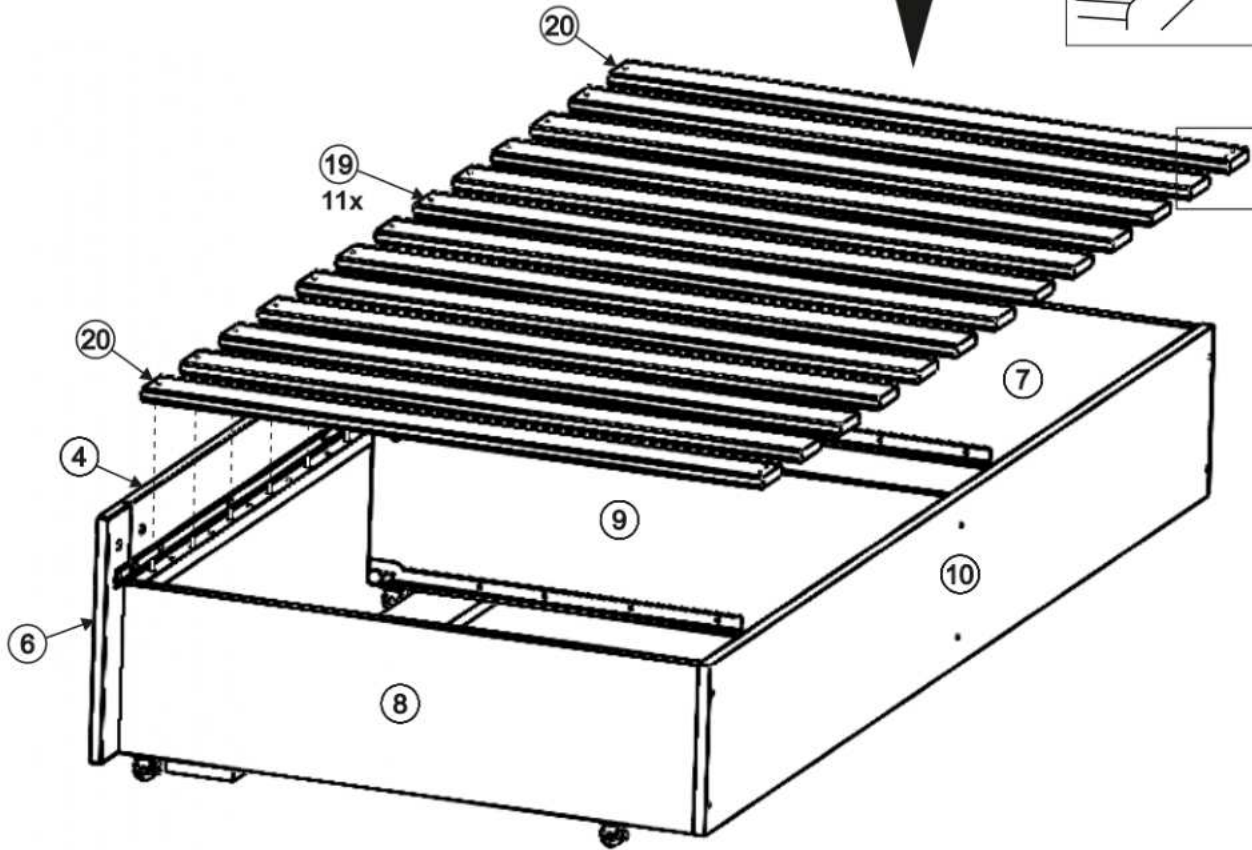
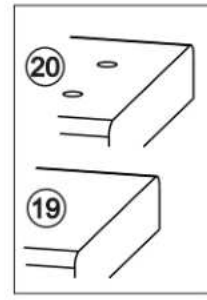
P20



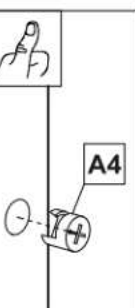
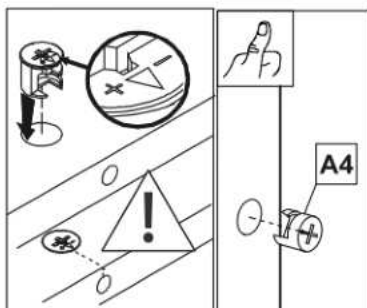
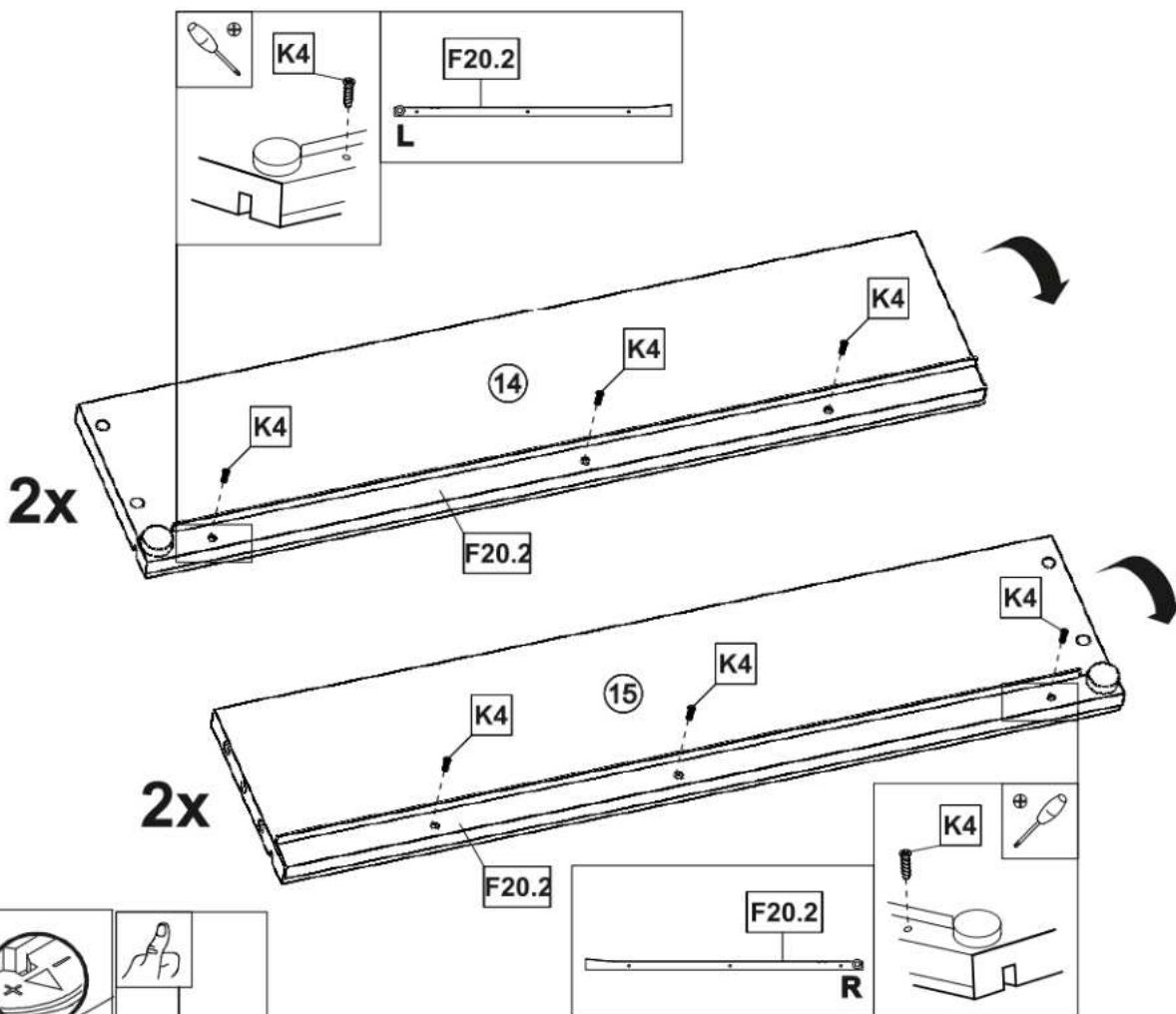
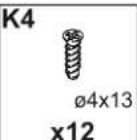
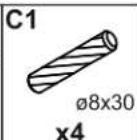
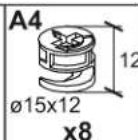
P21



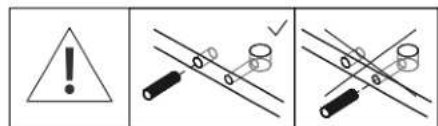
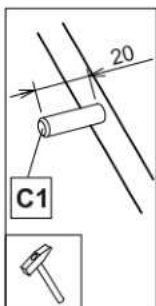
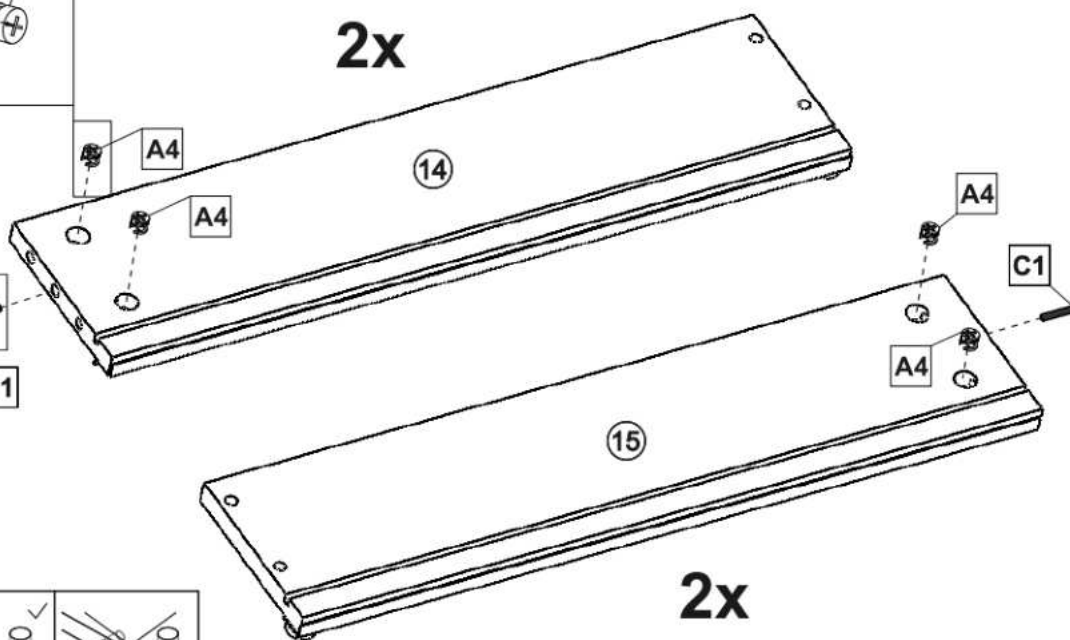
X20





10



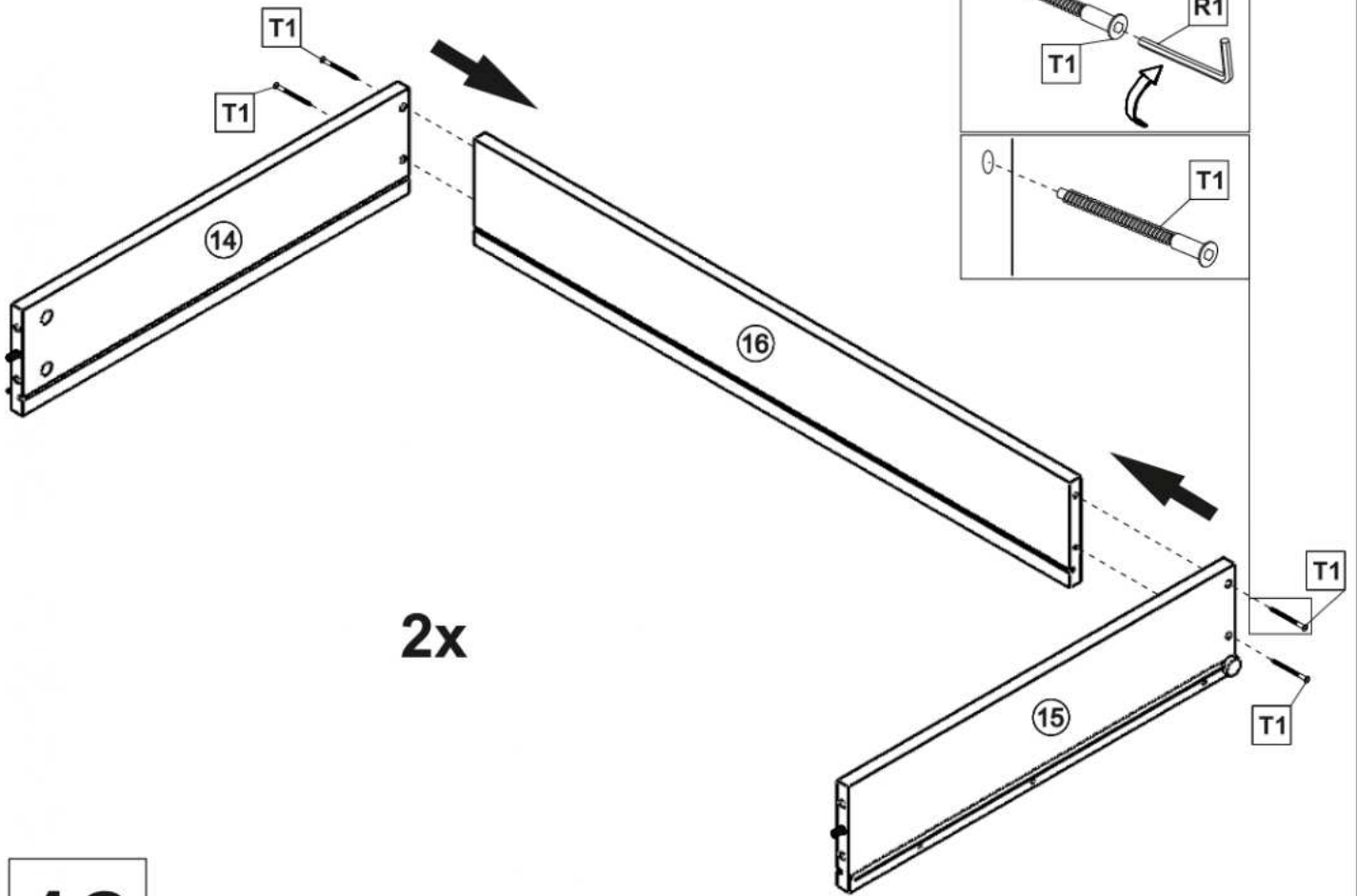
2x



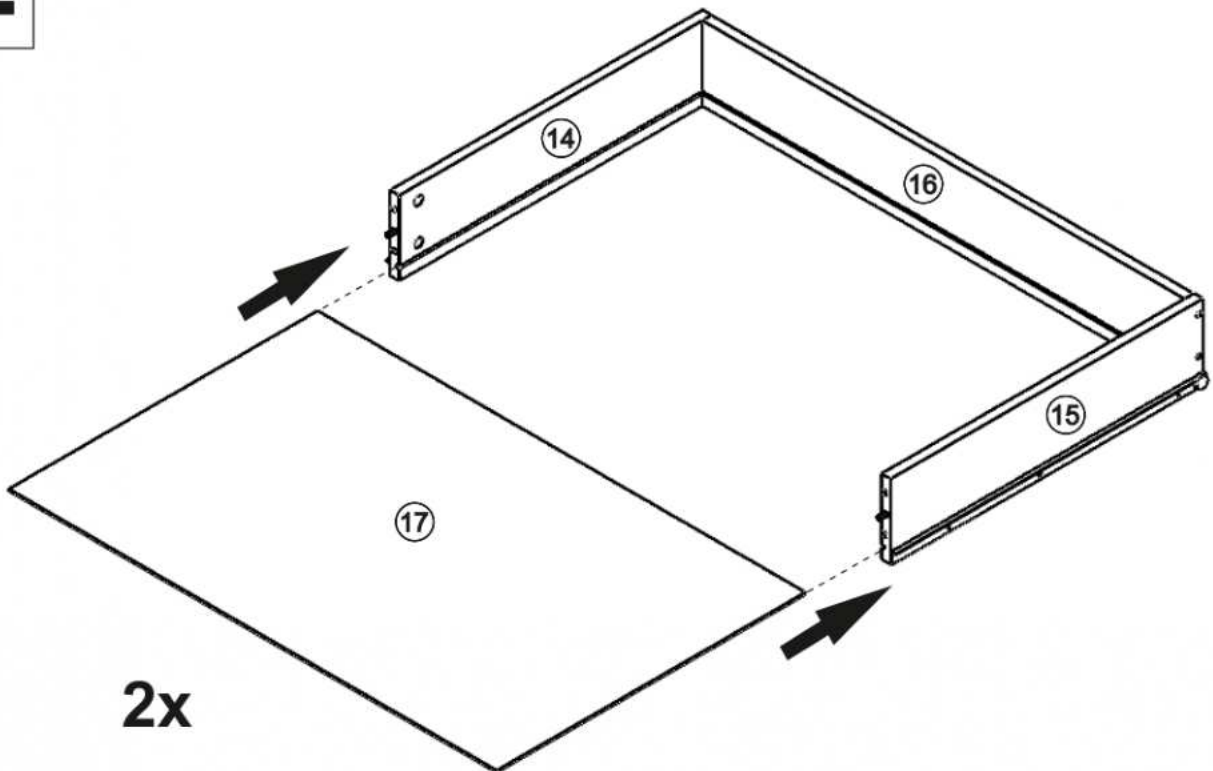
11

R1	T1
	
x1	x8

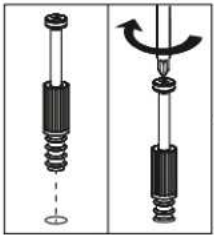
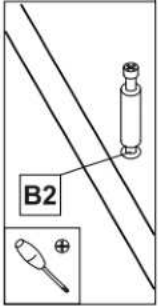
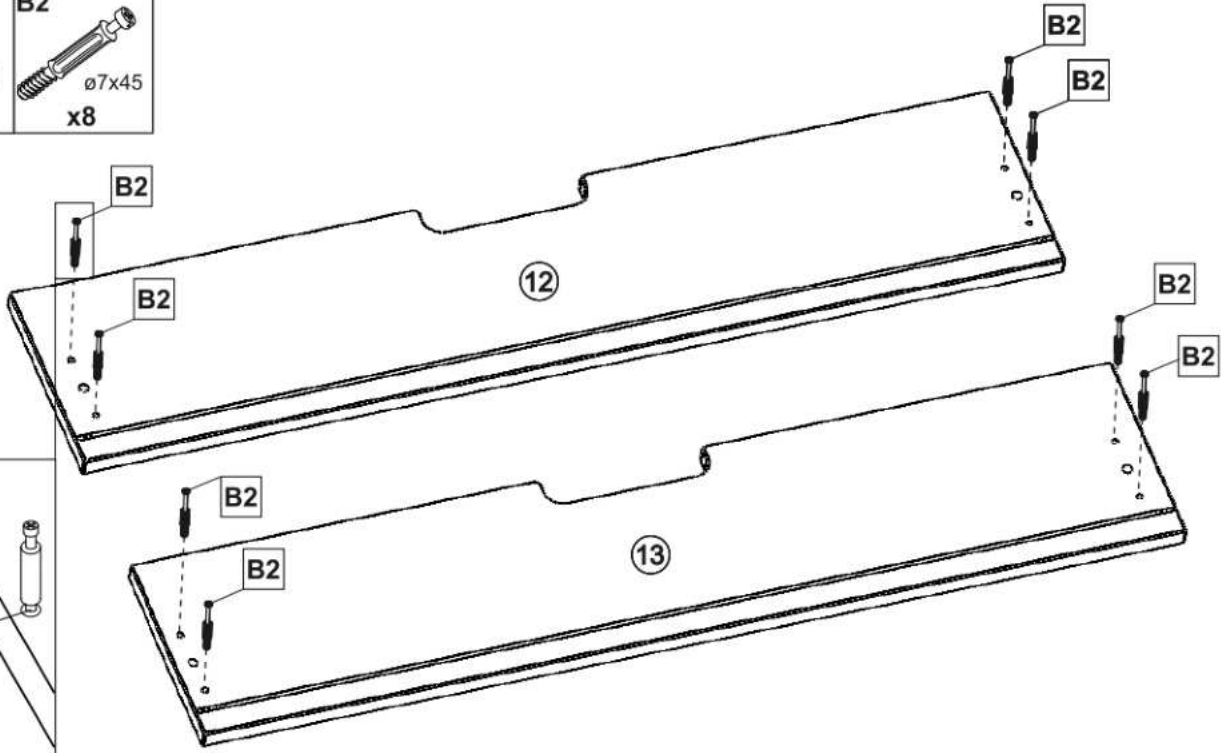
4
ø7x50



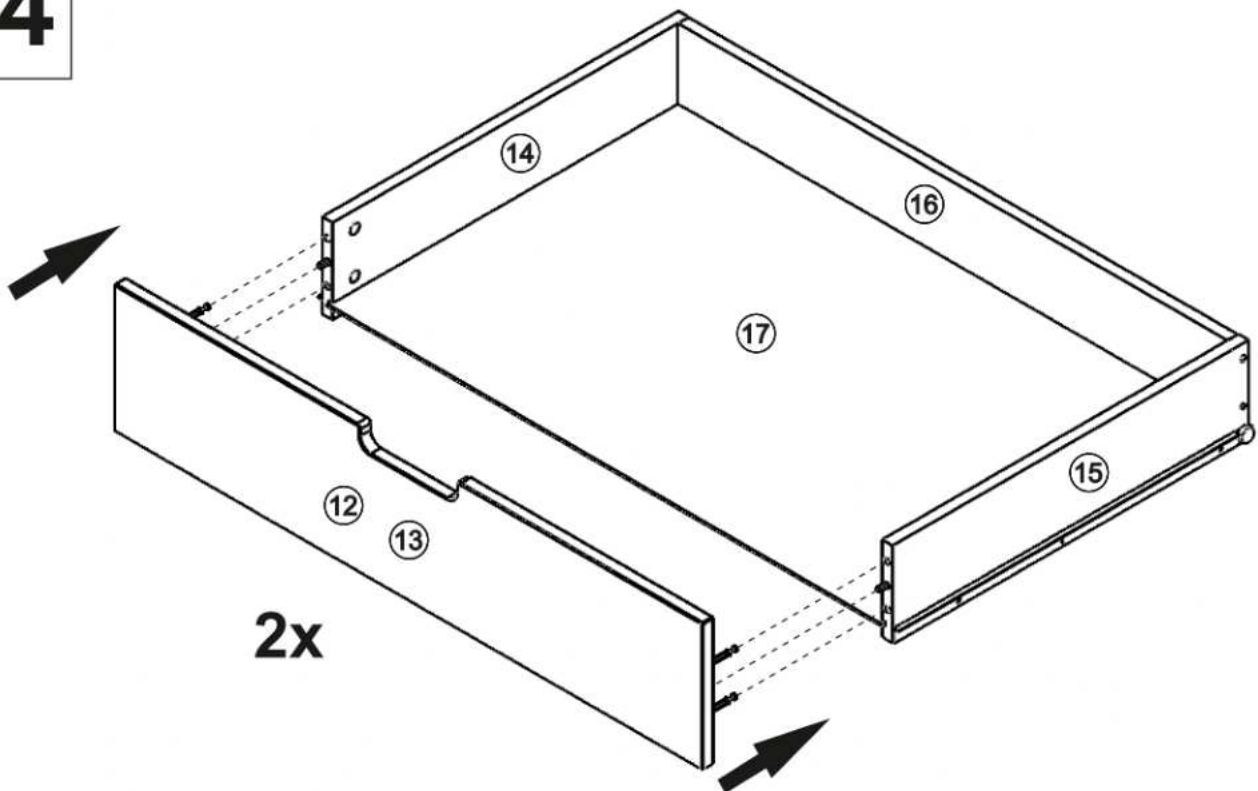
12



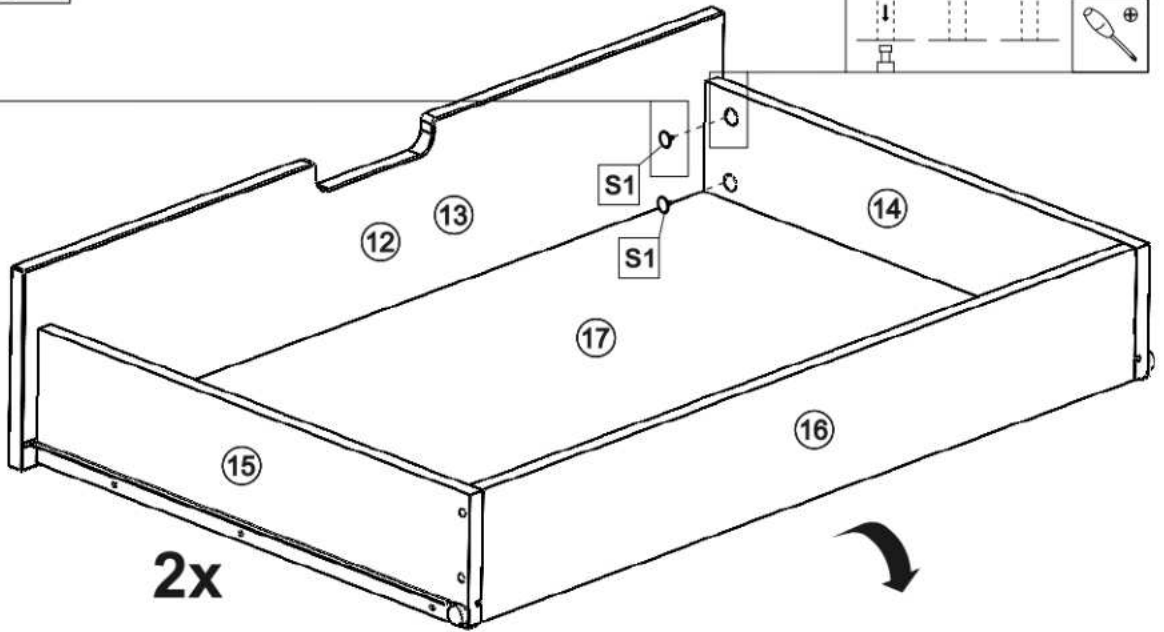
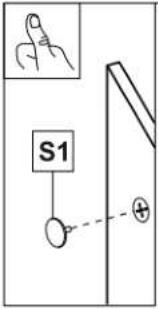
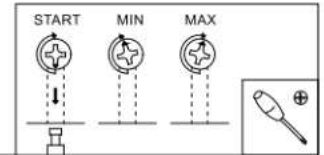
13 B2
ø7x45
x8



14

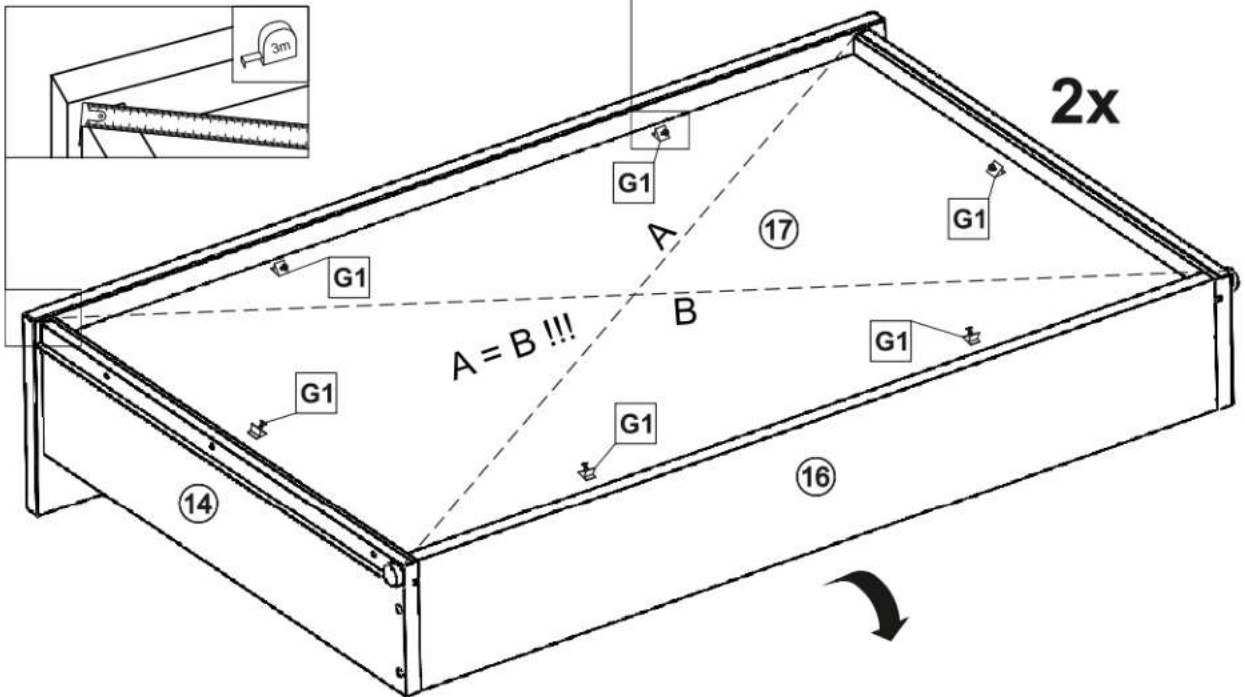
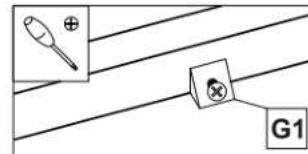
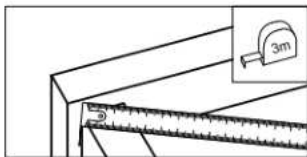


15 S1
ø17x5
x8



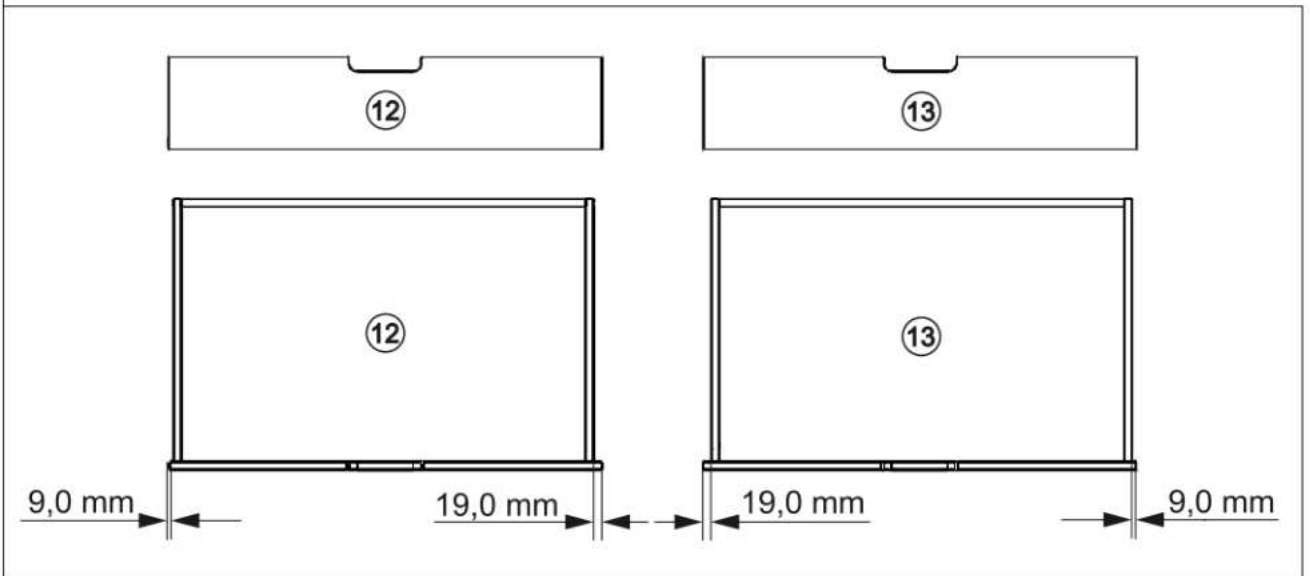
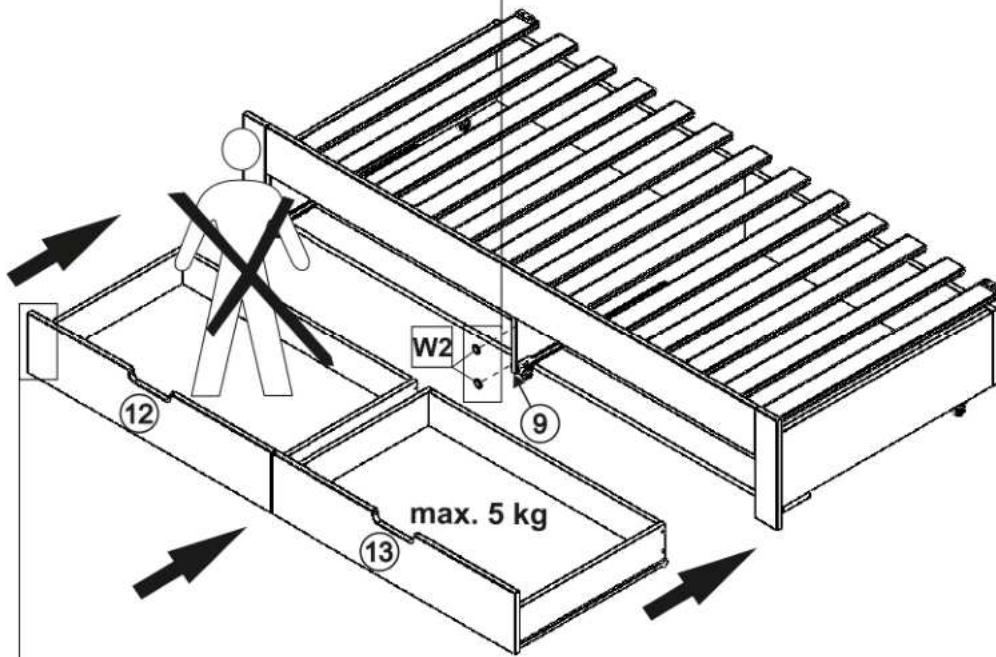
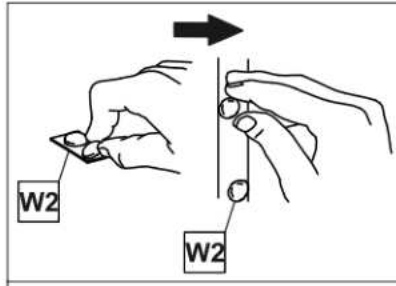
2x





16 G1
14x15
x12

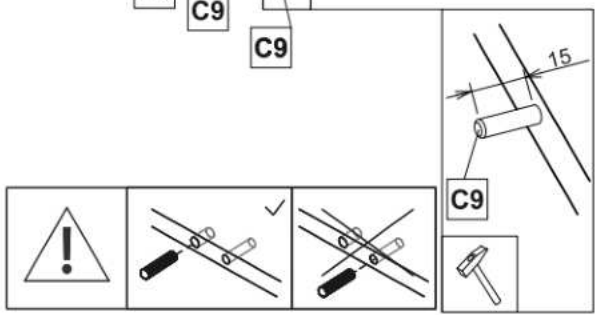
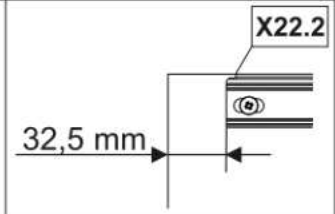
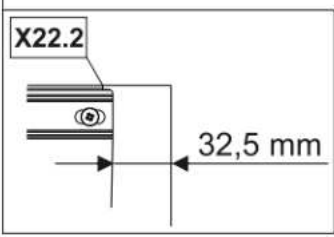
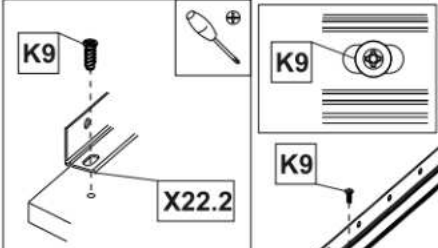
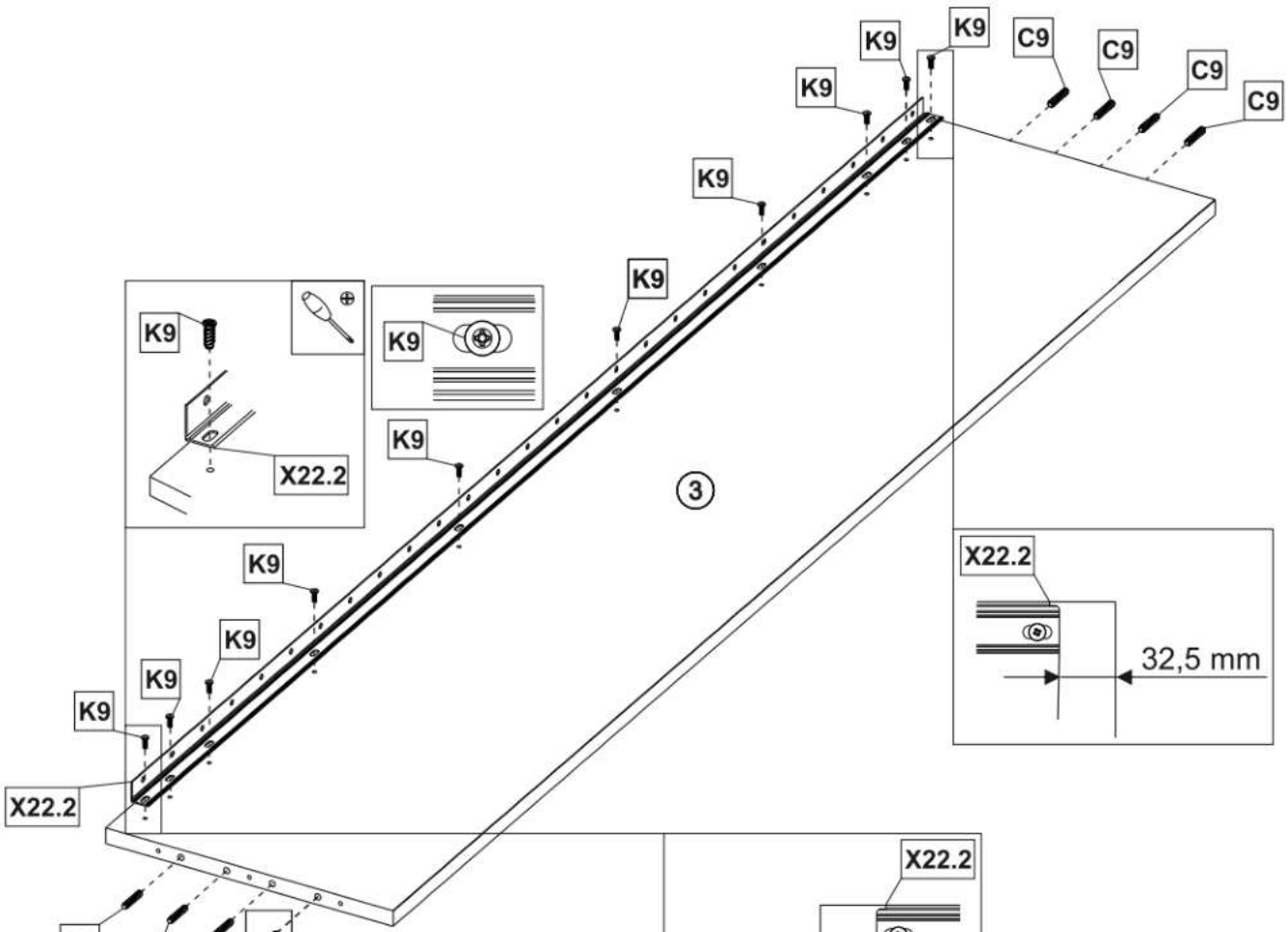
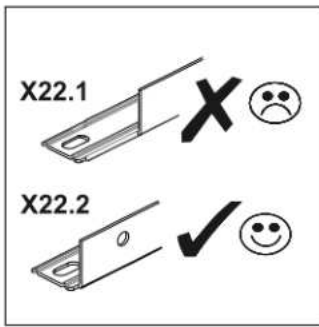


2x


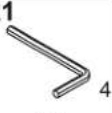

17 W2
Ø7x1
x1

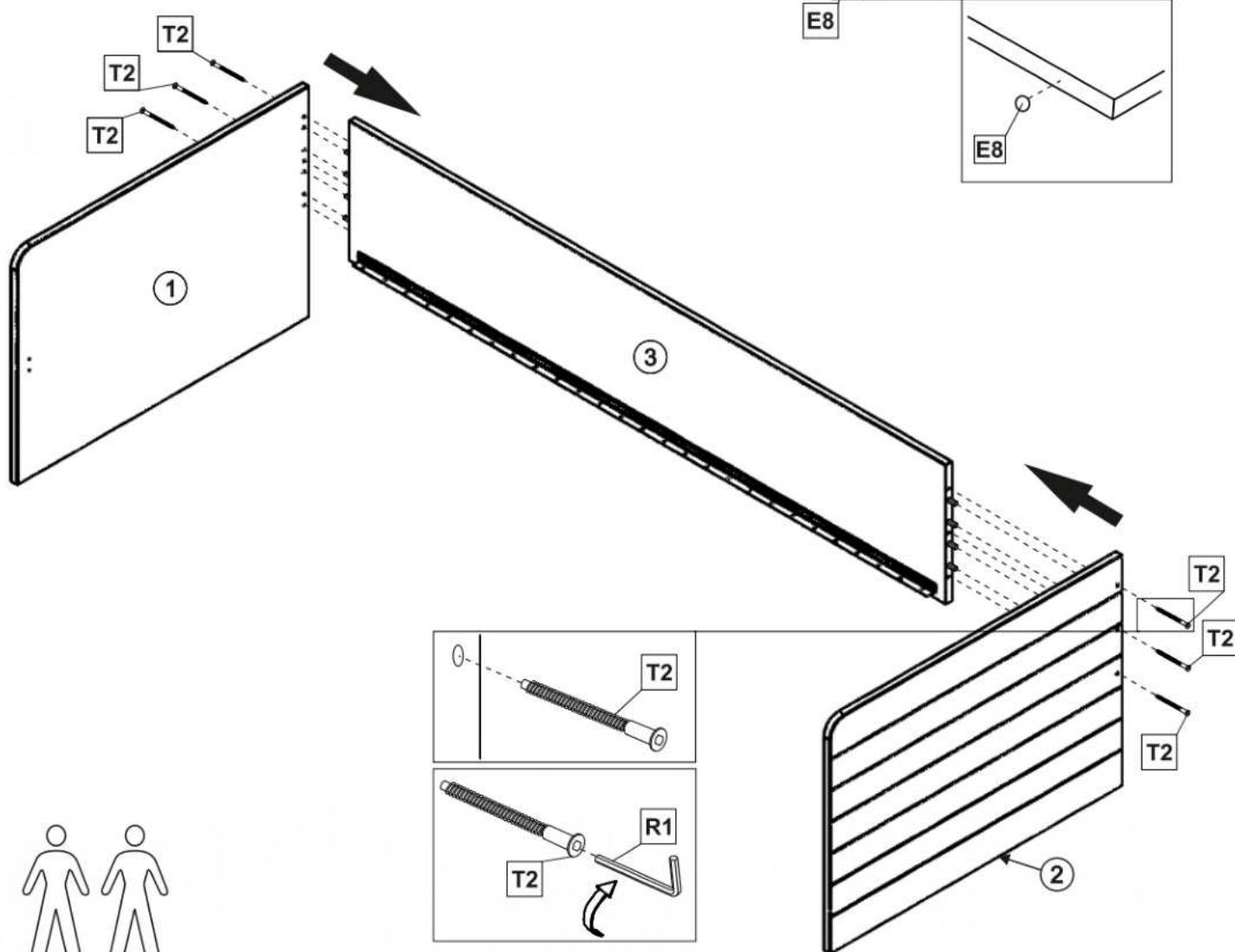
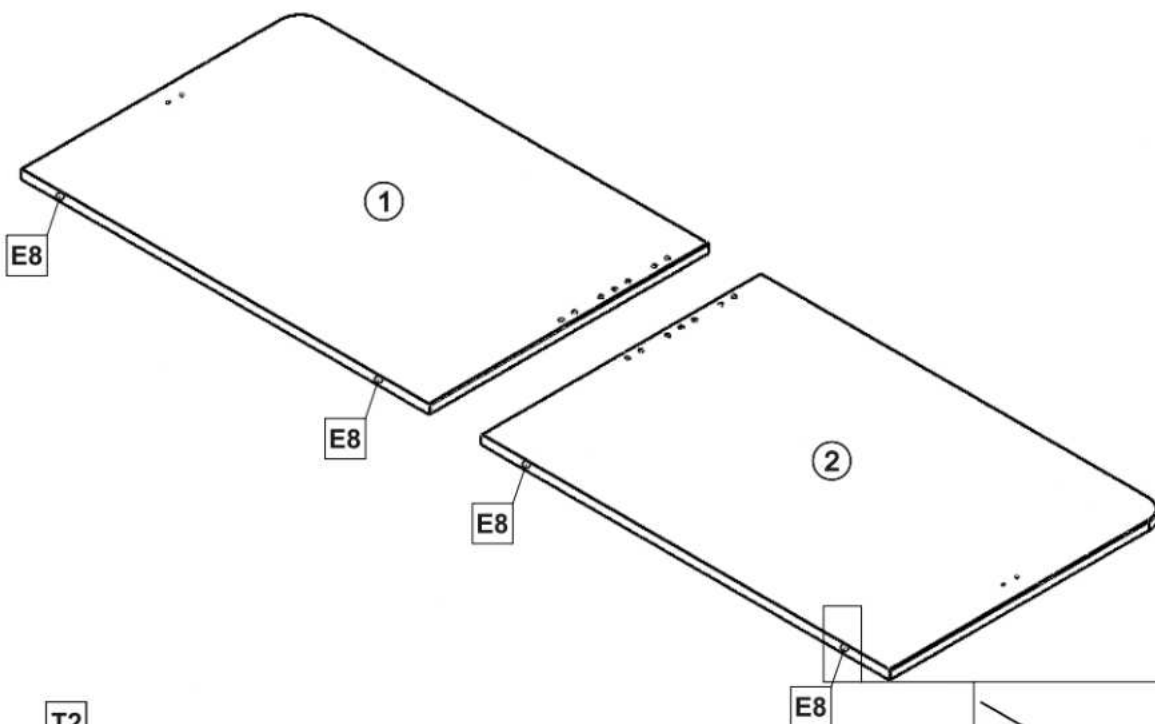


18	C9  ø8x40 x8	K9  ø6,6x14 x10	X22.2  1935x27 x1
			








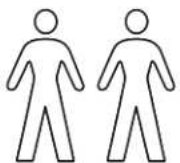
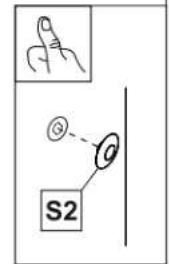
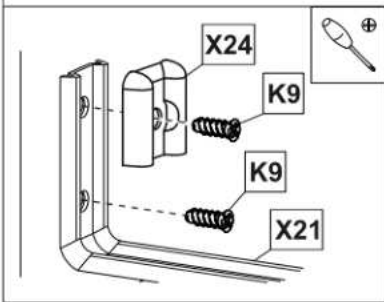
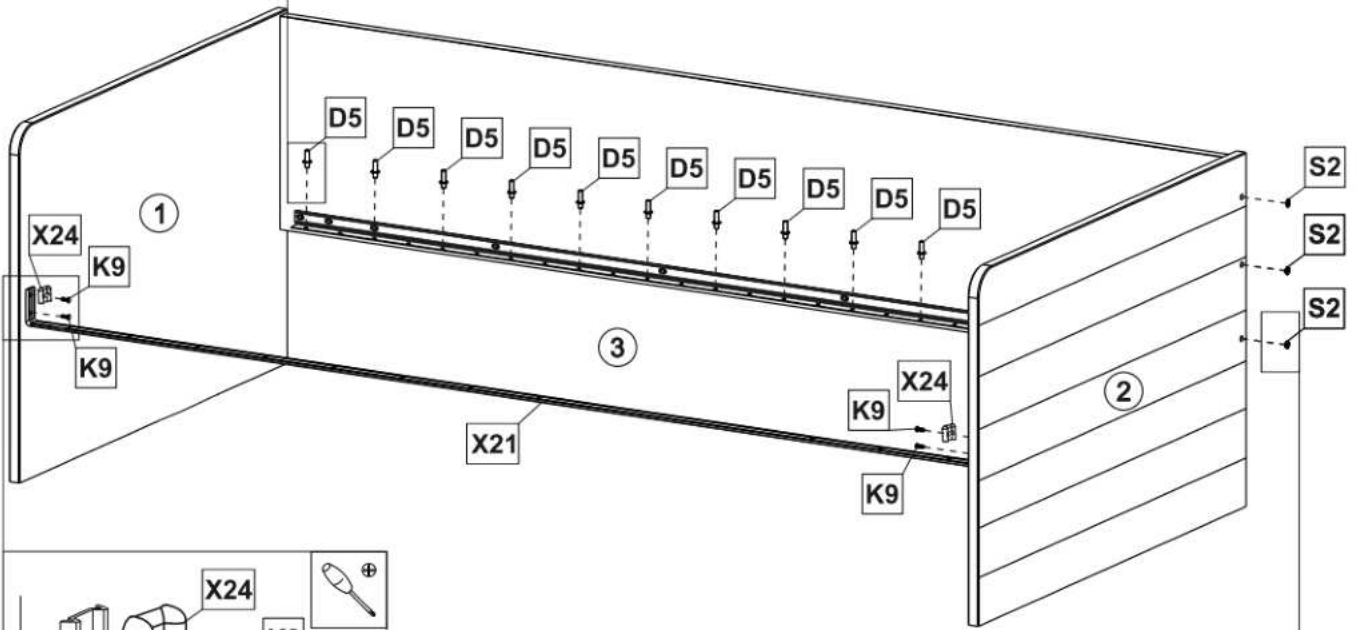
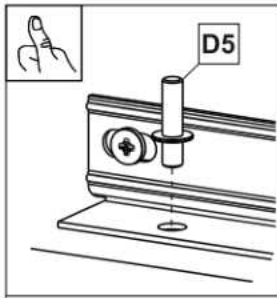
19

E8  ø20x2 x4	R1  4 x1	T2  ø7x70 x6
---	---	---

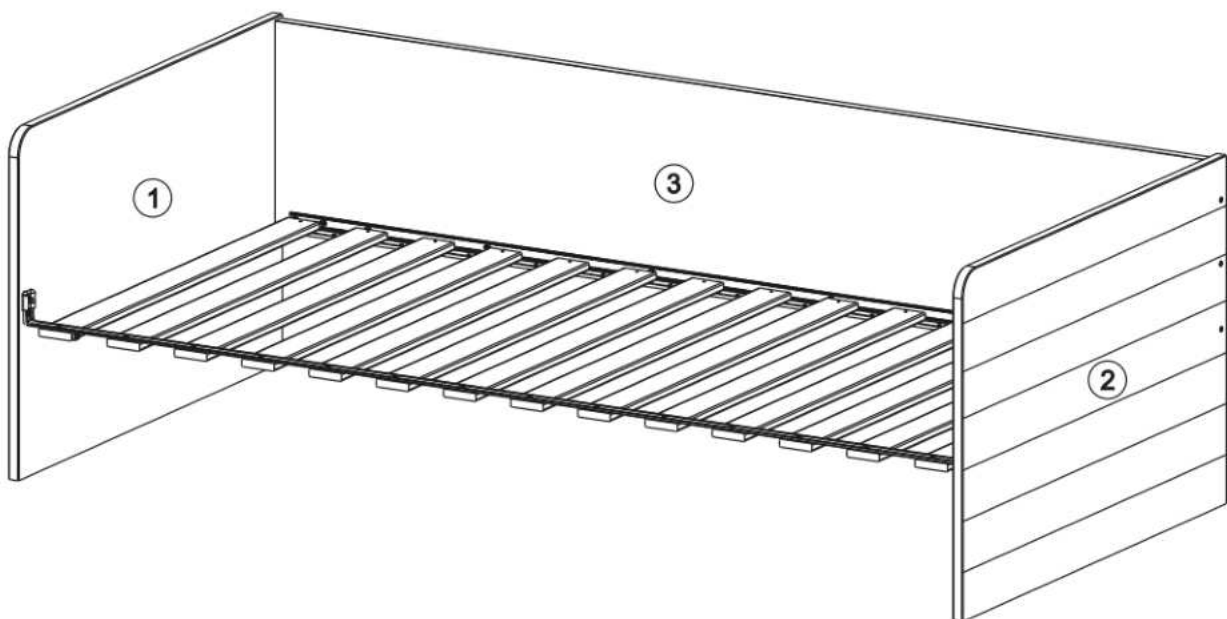
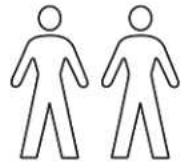
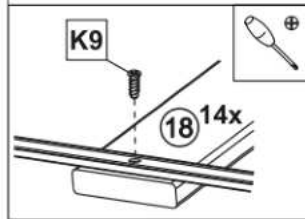
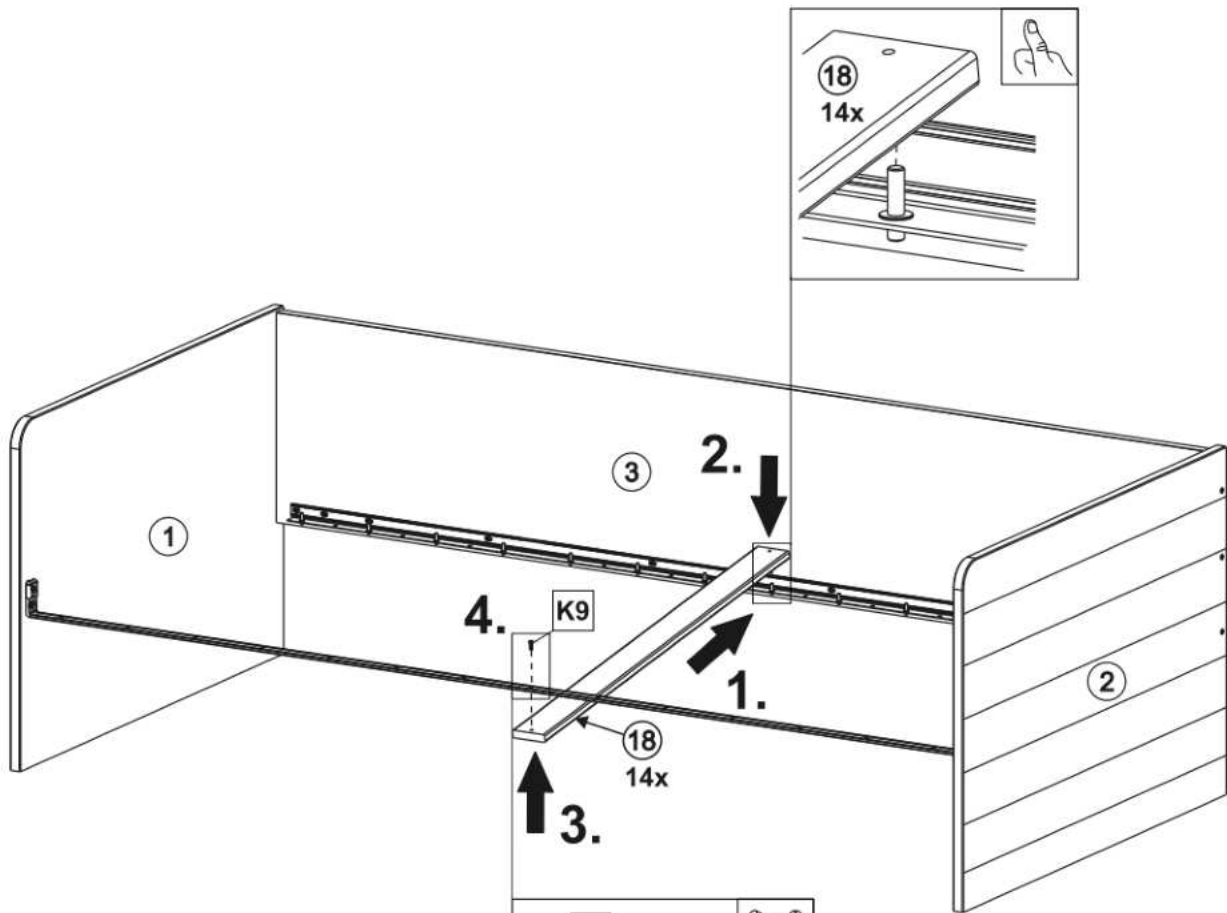


20

D5  ø5x23 x14	K9  ø6,6x14 x4	S2  ø11x4 x6	X21  2000x65 x1	X24  30x28 x2
--	---	---	--	--



21 K9
ø6,6x14
x14



22

